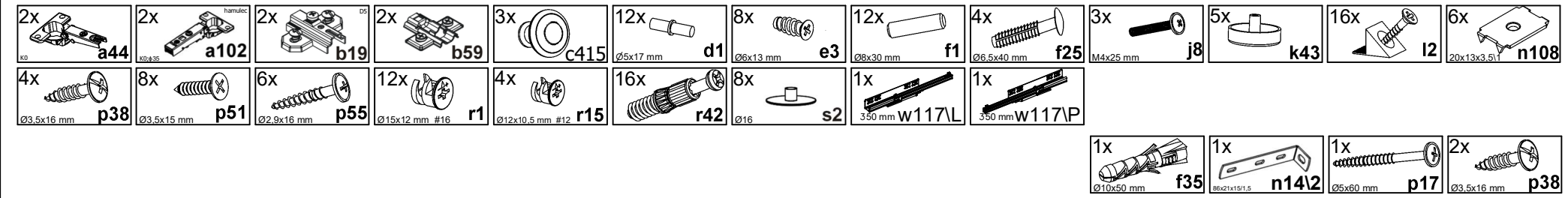
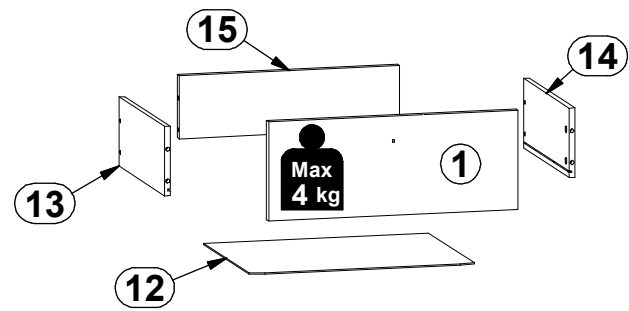
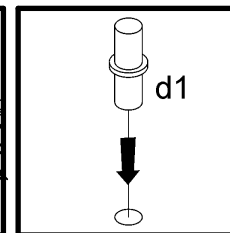
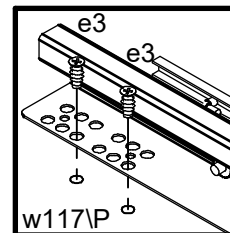
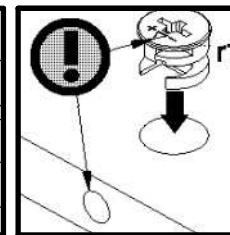
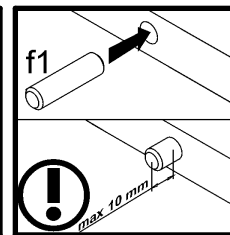
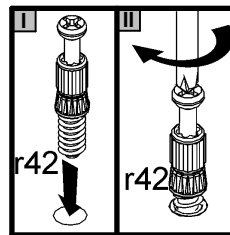
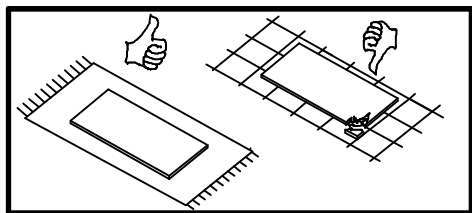
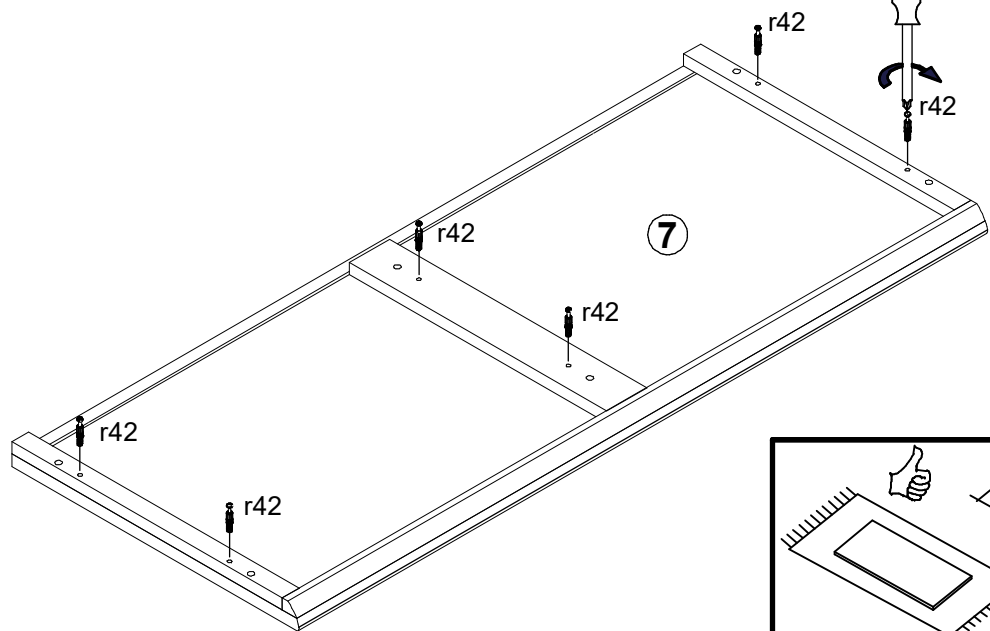
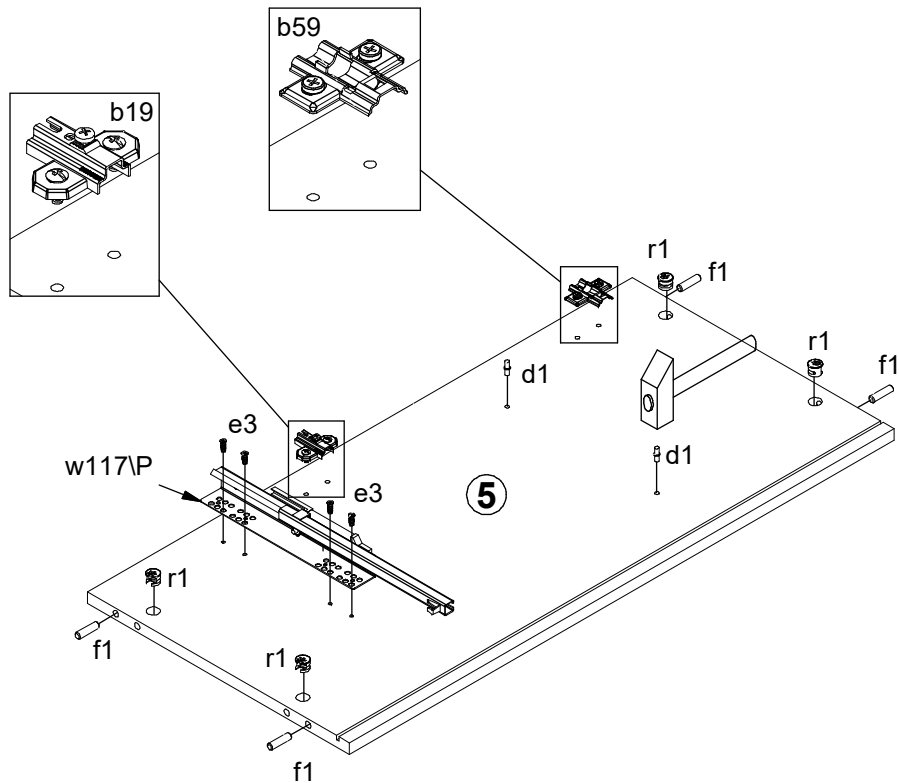
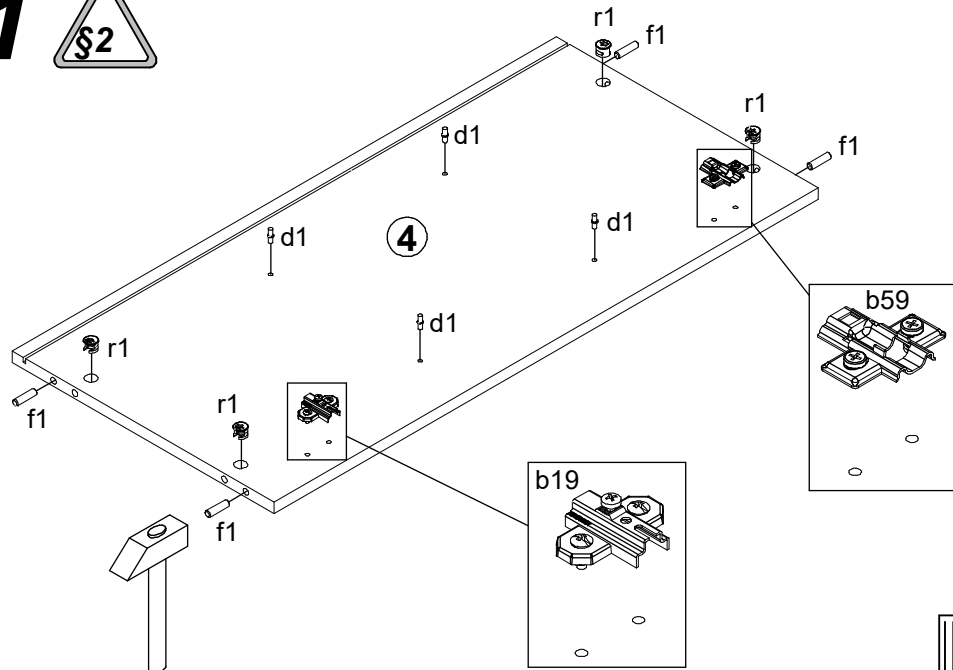


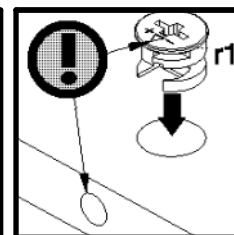
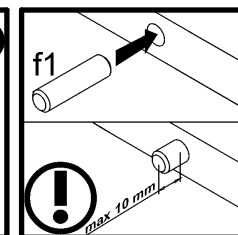
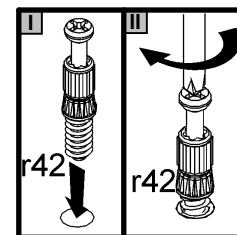
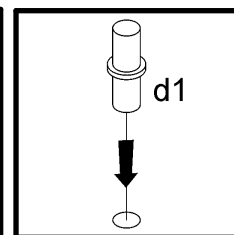
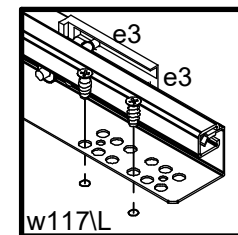
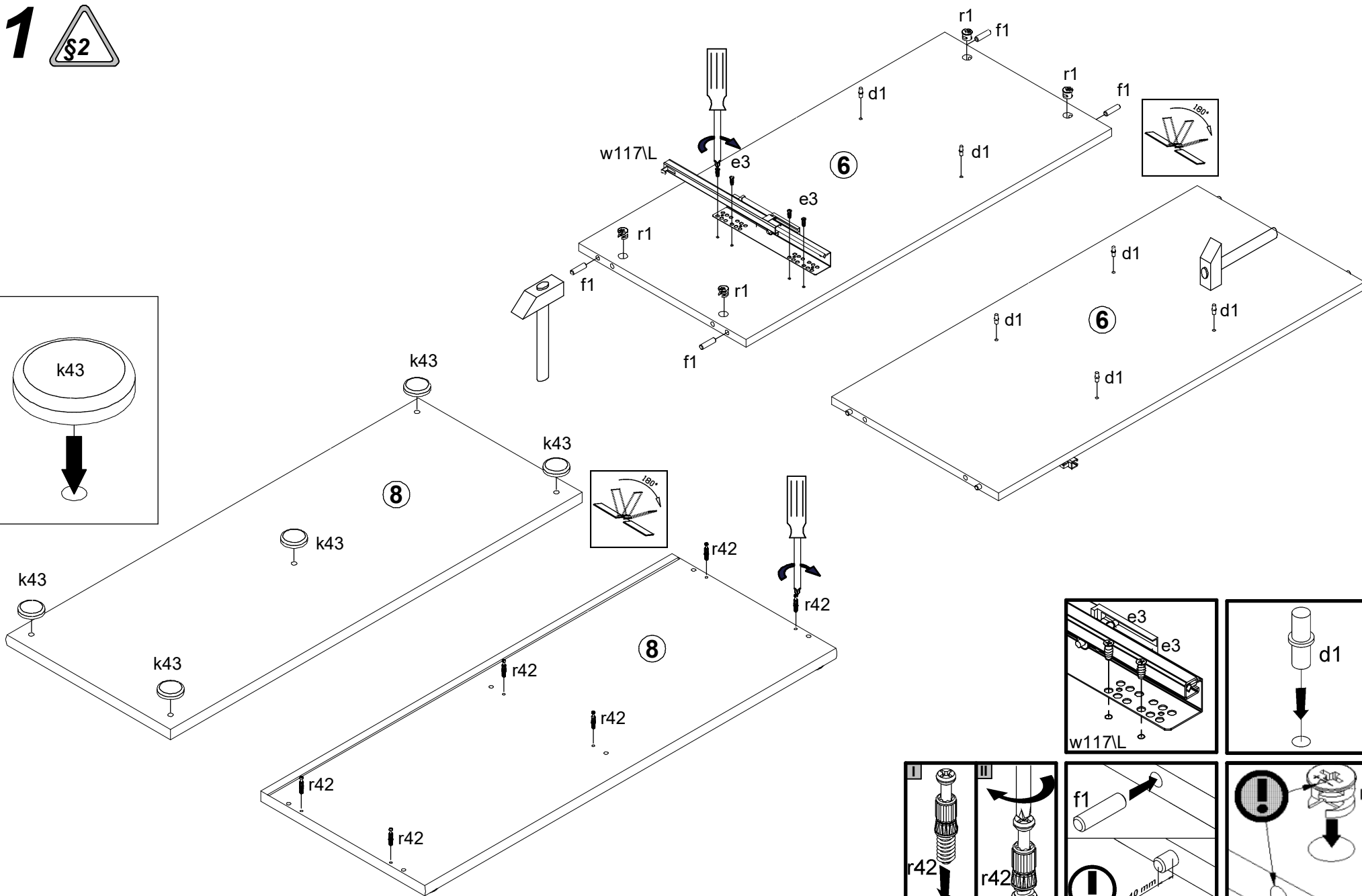
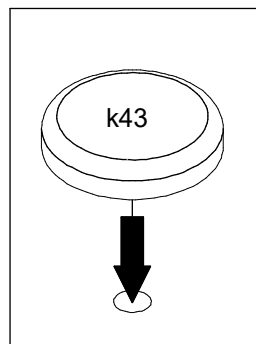
A	B1	B2	C1	C2	C3	D
1	S239-0007		512	200	18	2/2
2	S239-0008	A.2	809	512	18	2/2
3	S239-0009	A	606	512	18	2/2
4	S239-1009		815	392	15	1/2
5	S239-1010		815	392	15	1/2
6	S239-1011		815	372	15	1/2
7	S239-2007		1031	430	32	1/2
8	S239-2008		1031	413	22	1/2
9	S239-3004		491	362	15	1/2
10	S239-9302		841	505	2,5	1/2
11	S239-9303		841	505	2,5	1/2
12	WSP-9068	B.53	462	358	2,5	1/2
13	WSQ4-505		350	140	12	1/2
14	WSQ4-506		350	140	12	1/2
15	WTQ-5070		452	127	16	1/2

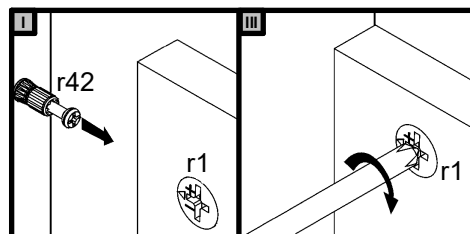
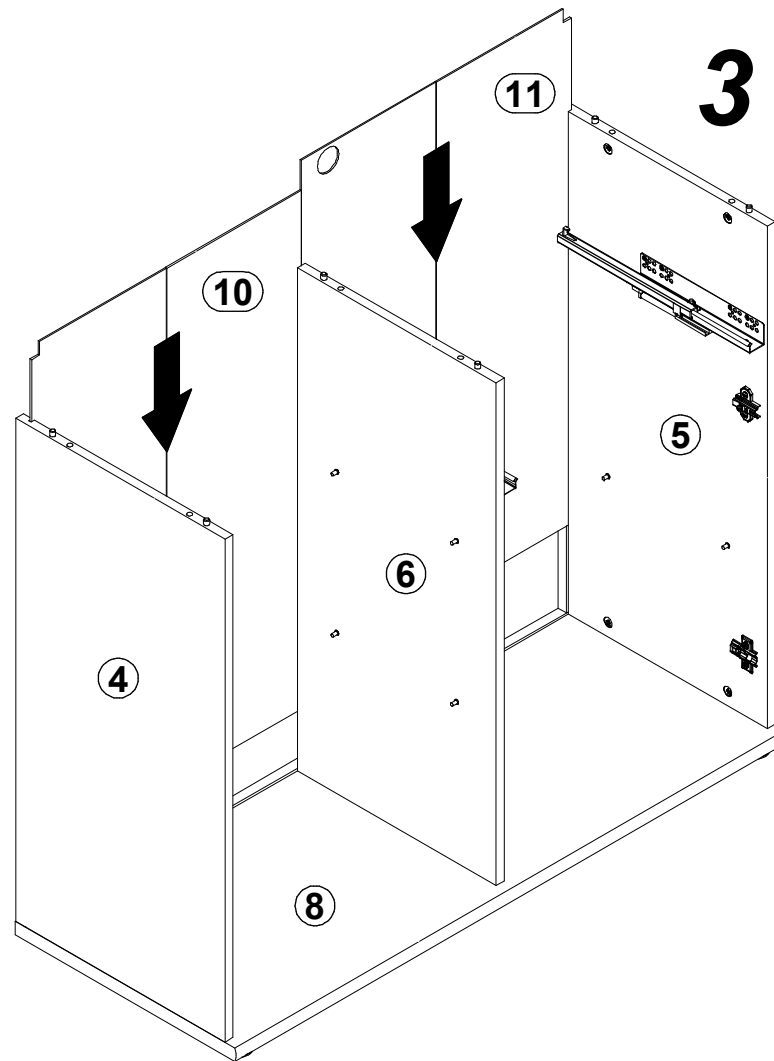
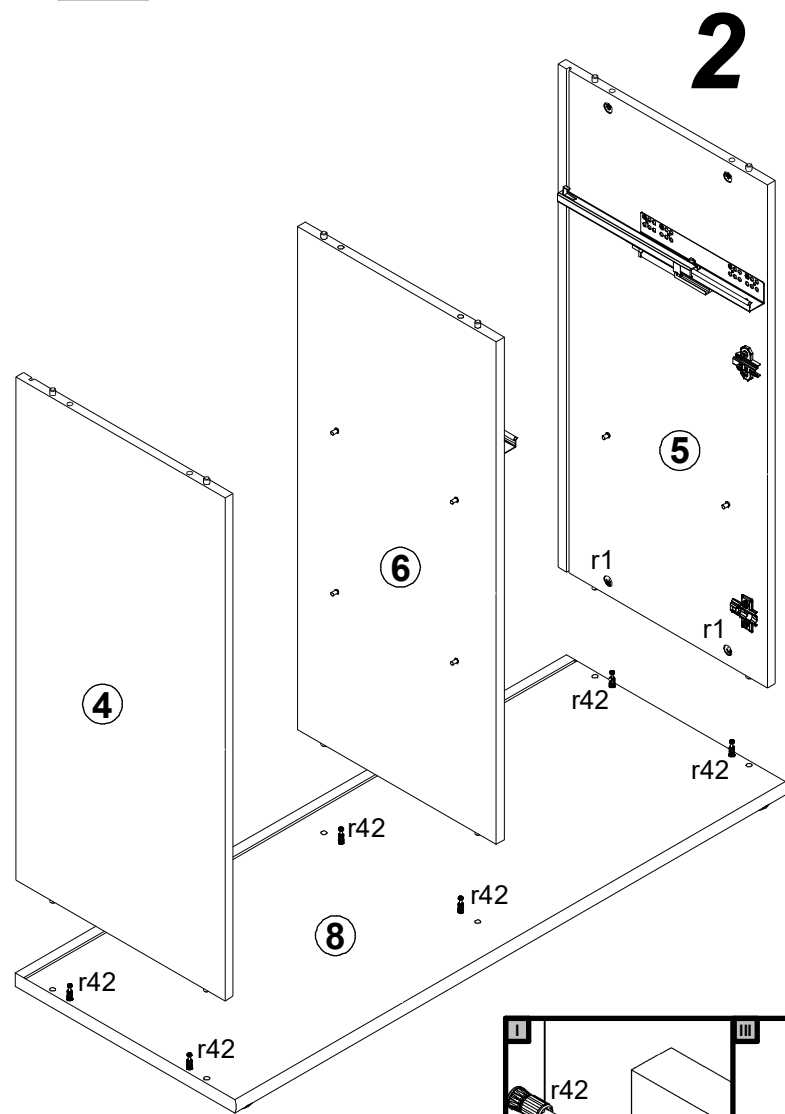


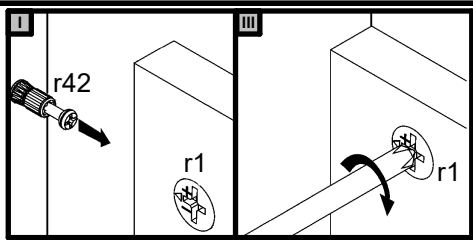
1



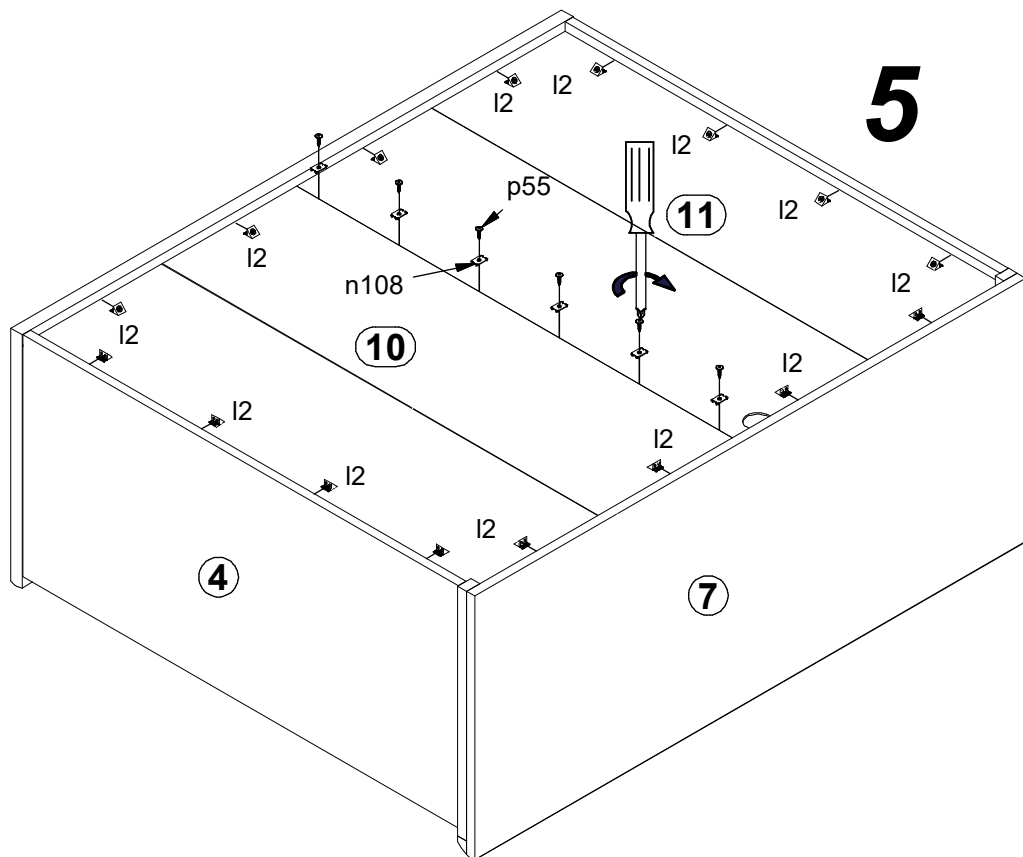
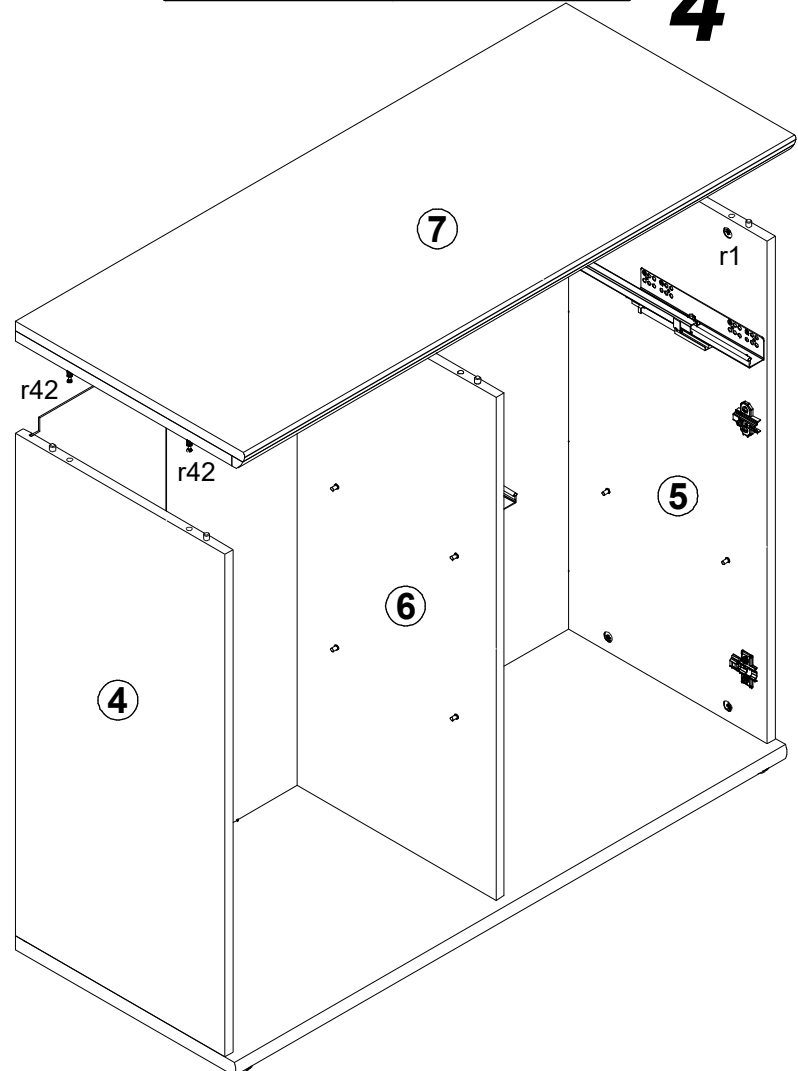
1 



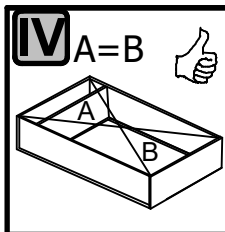
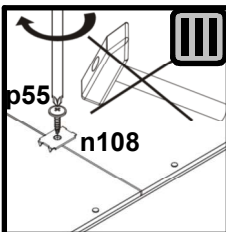
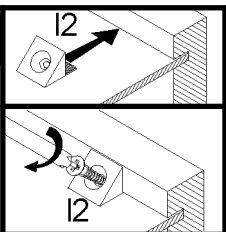
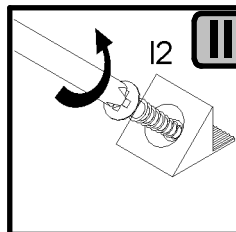
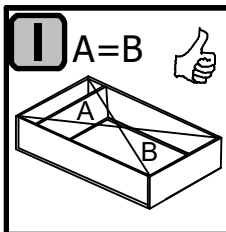




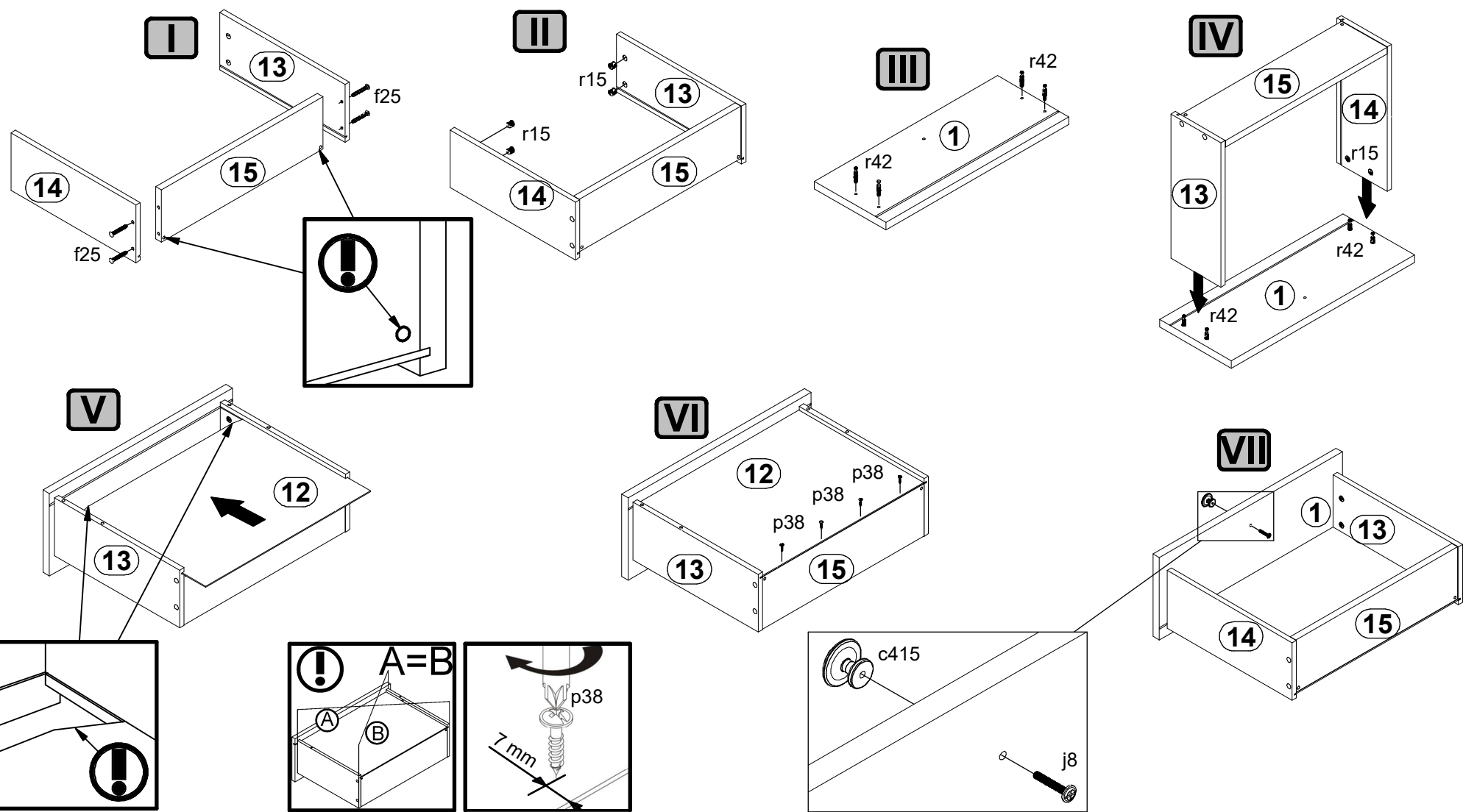
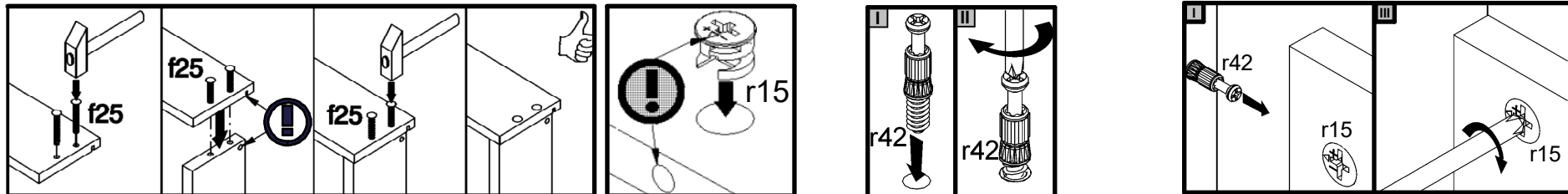
4

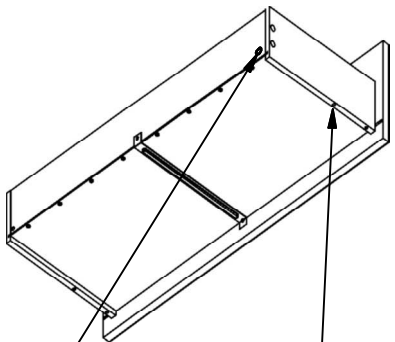
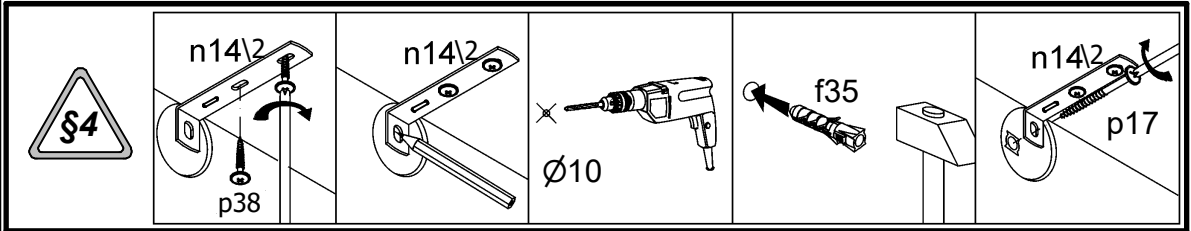


5

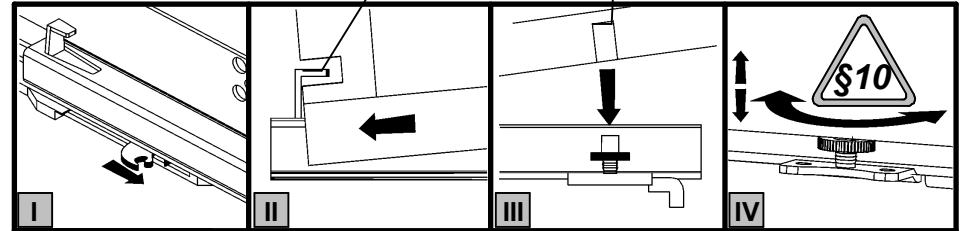
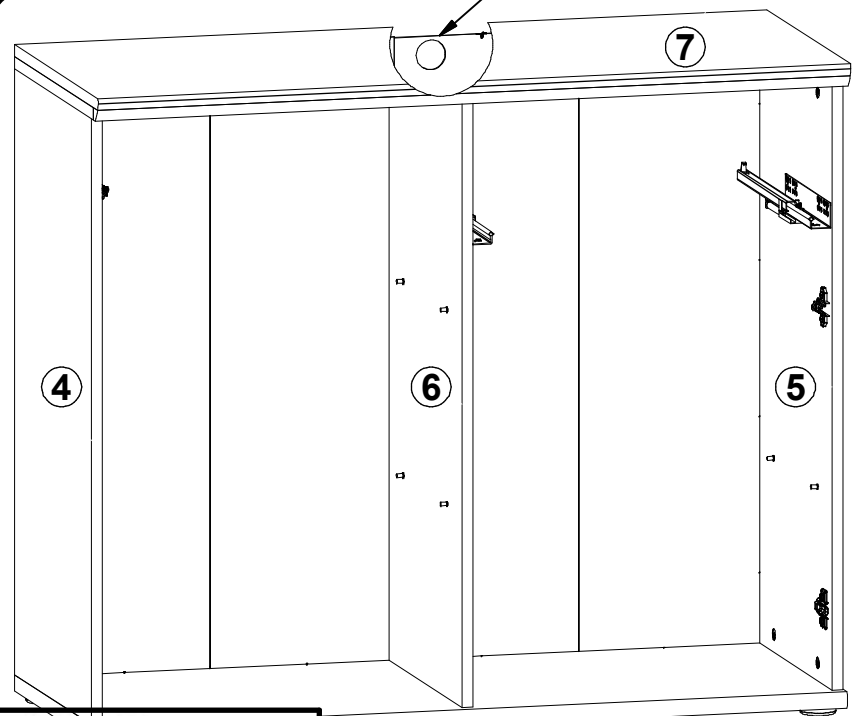


6

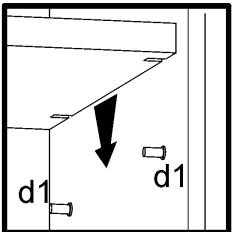
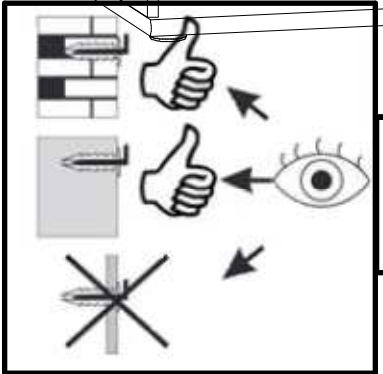
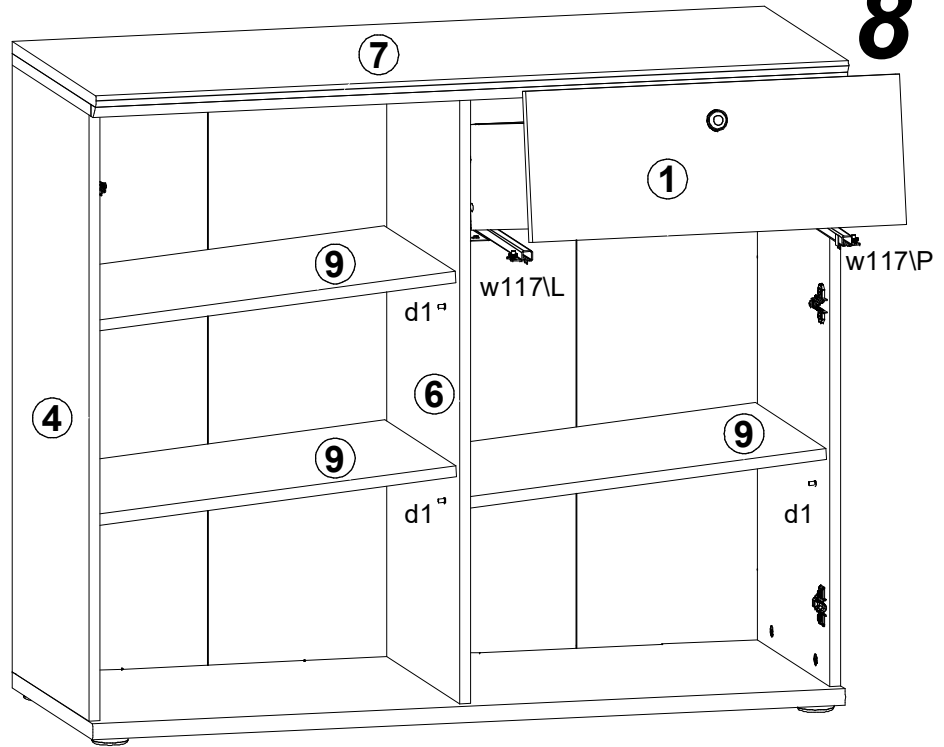




7

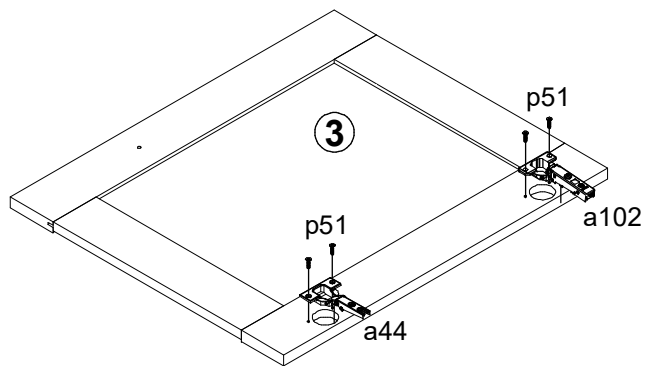
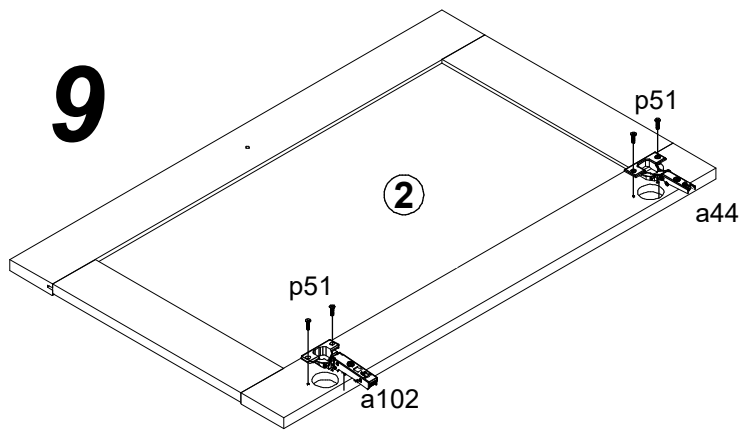


8

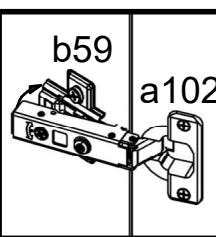
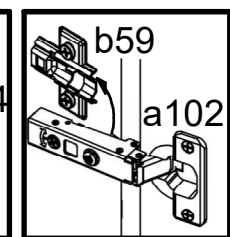
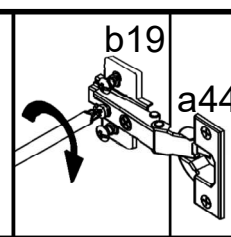
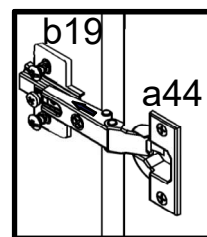
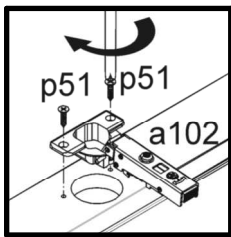
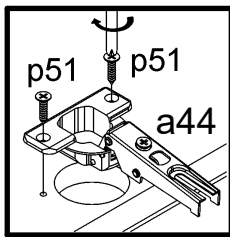
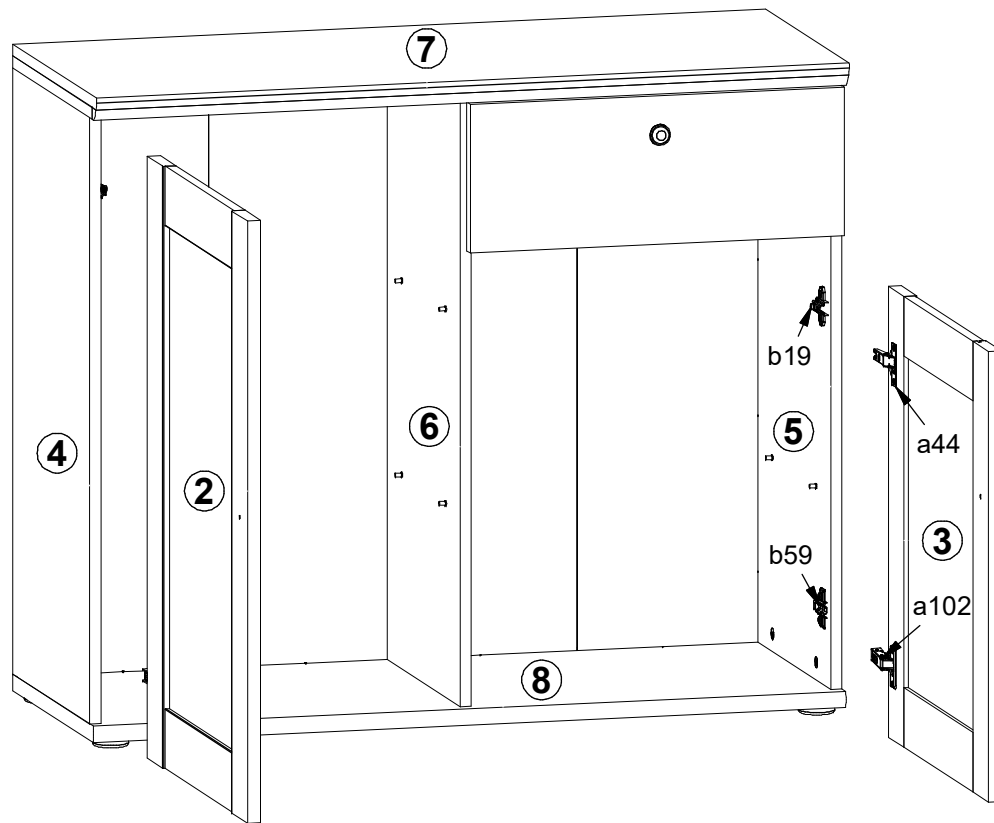




9



10



11 

