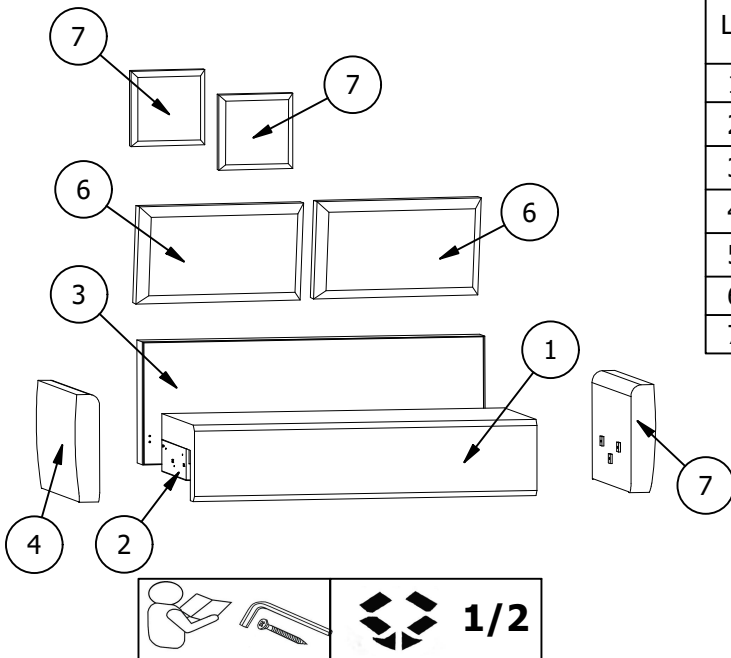
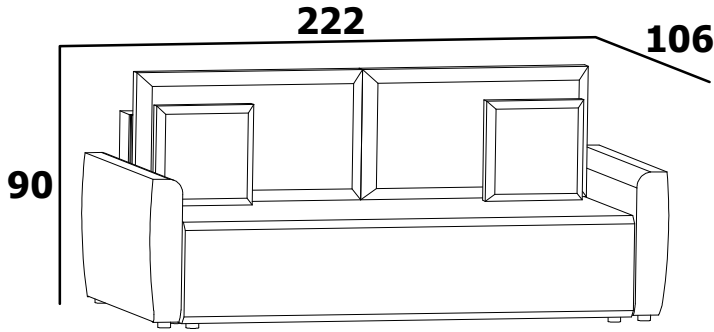
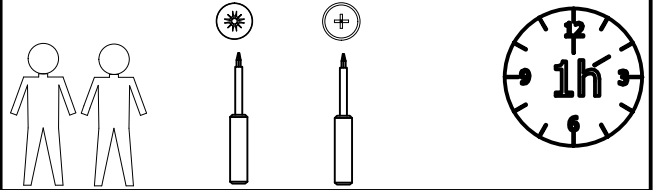


**ASSEMBLY INSTRUCTIONS
NOTICE DE MONTAGE
MONTAGEA NTEILUNG
IS TRUZIONI DI
MONTAGGIO
MANUAL DE MONTAJE
IS TRUCOES DE MONTAGEM
UPUTE ZA MONTAŽU
KURULUM TALIMA TLAN
INSTRUKCJA MONTAŽU**

CLOUD LUX 3DL

Version: 09-02-2026

PZ2 PZ3



| LP | | | | PCS | |
|----|------|-----|-----|-----|-----|
| 1 | 1850 | 845 | 400 | x1 | 1/2 |
| 2 | 1850 | 630 | 170 | x1 | 1/2 |
| 3 | 1850 | 650 | 140 | x1 | 1/2 |
| 4 | 1000 | 570 | 135 | x1 | 2/2 |
| 5 | 1000 | 570 | 135 | x1 | 2/2 |
| 6 | 950 | 520 | 250 | x2 | 1/2 |
| 7 | 400 | 400 | 150 | x2 | 1/2 |

BEFORE
READ THE ATTACHED
ASSEMBLY
INSTRUCTIONS

AVANT DE COMMENCER, SE
REPORTER AUX CONSEILS
DE MONTAGE EN ANNEXE

AVANTI DI COMMINCIARE
RIPORTATE AGLI CONSIGLI DI
MONTAGGIO

VOR DIE MONTAGE, BITTE
BEILIEGENDE ANWEISUNGEN
FOLGEN

ANTES DE EMPEZAR
CONSULTE LOS CONSEJOS
PARA EL MONTAJE

ANTES DE COMERCAR, ADIARSE
AOS CONSELHOS DE
MONTAGEM EM ANEXO

PRVE POČETKA MONTAŽE
MOLIMO PAŽLJIVO UPUTE
ZA MONTAŽU

MONTAJ TALIMATLARI TESLİM
ÖNCE OKUYUN LÜTFEN

PRZED PRZYSTĄPIENIEM
DO MONTAŻU NALEŻY
ZAPOZNAĆ SIĘ Z INSTRUKCJĄ



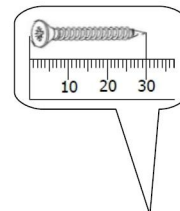
OSTRZEŻENIE: Dostępne kable, przewody elektryczne, sznury, wstążki itp. stanowią zagrożenie uduszeniem dla małych dzieci. Dostępne elementy tego rodzaju powinny zawsze znajdować się poza zasięgiem małych dzieci.

WARNING: Die zugänglichen Kabel, elektrische Leitungen, Schnüre, Schleifen usw. stellen das Erdrasselungsrisiko bei Kindern dar. Die zugänglichen Elemente solcher Art sollen immer außer der Reichweite von Kindern sein.

WARNING: Accessible cables, electrical wires, cords, strings, ribbons... present a risk of strangulation for the young children. These accessible elements should always be kept out of reach of young children.

ATTENTION: les cables, fils électriques, cordes, ficelles, rubans ... accessibles présentent un risque d'étranglement pour les jeunes enfants. Ces éléments accessibles doivent toujours être tenus hors de portée des jeunes enfants

| | | | |
|----------------------|-----------------------|-----------------------|----------------------|
| A x4 WS M6x35 | A1 x6 WP M6x50 | A2 x4 WP M6x40 | A3 x6 US 5x30 |
| A4 x6 M8 | A5 x2 H 25 | E x6 H 120 | E1 x5 H 120 |
| | | | EP x11 |



1

PZ3

+

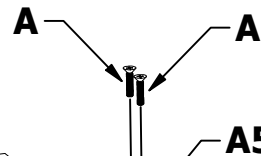


A x4

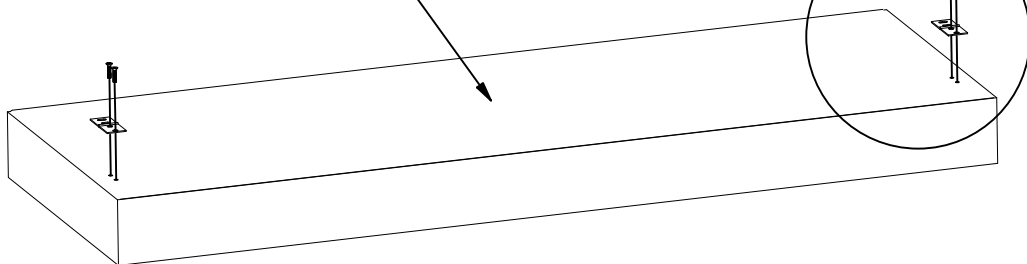


WS M6x35

A5 x2



3



2

PZ2

*



A3 x2



US 5x30

E x2



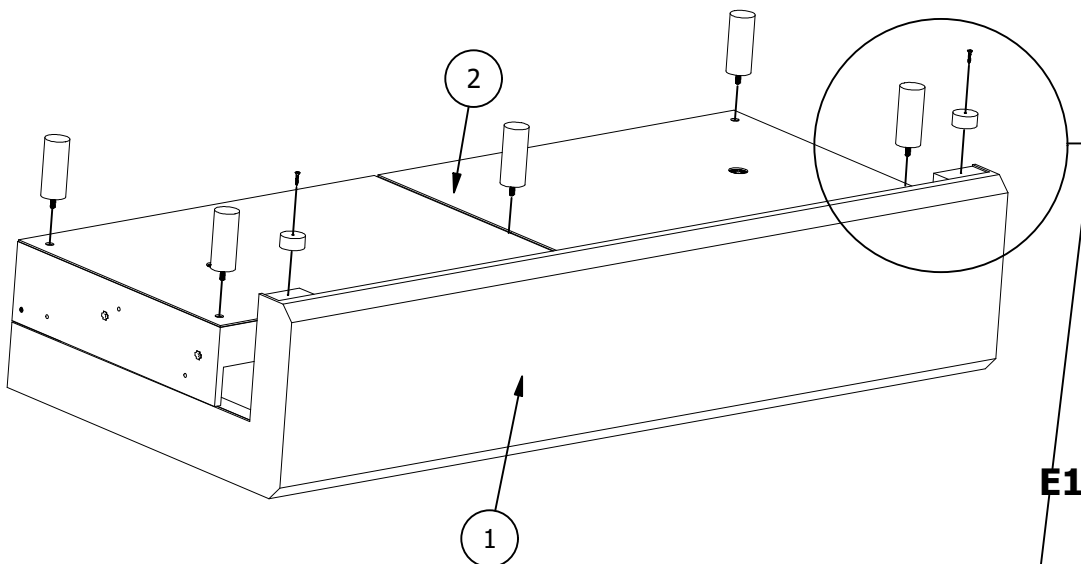
H 25

E1 x5



H 120

2

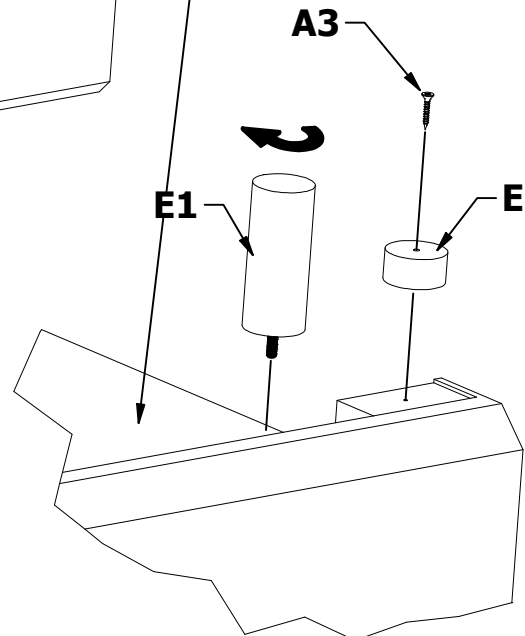


A3

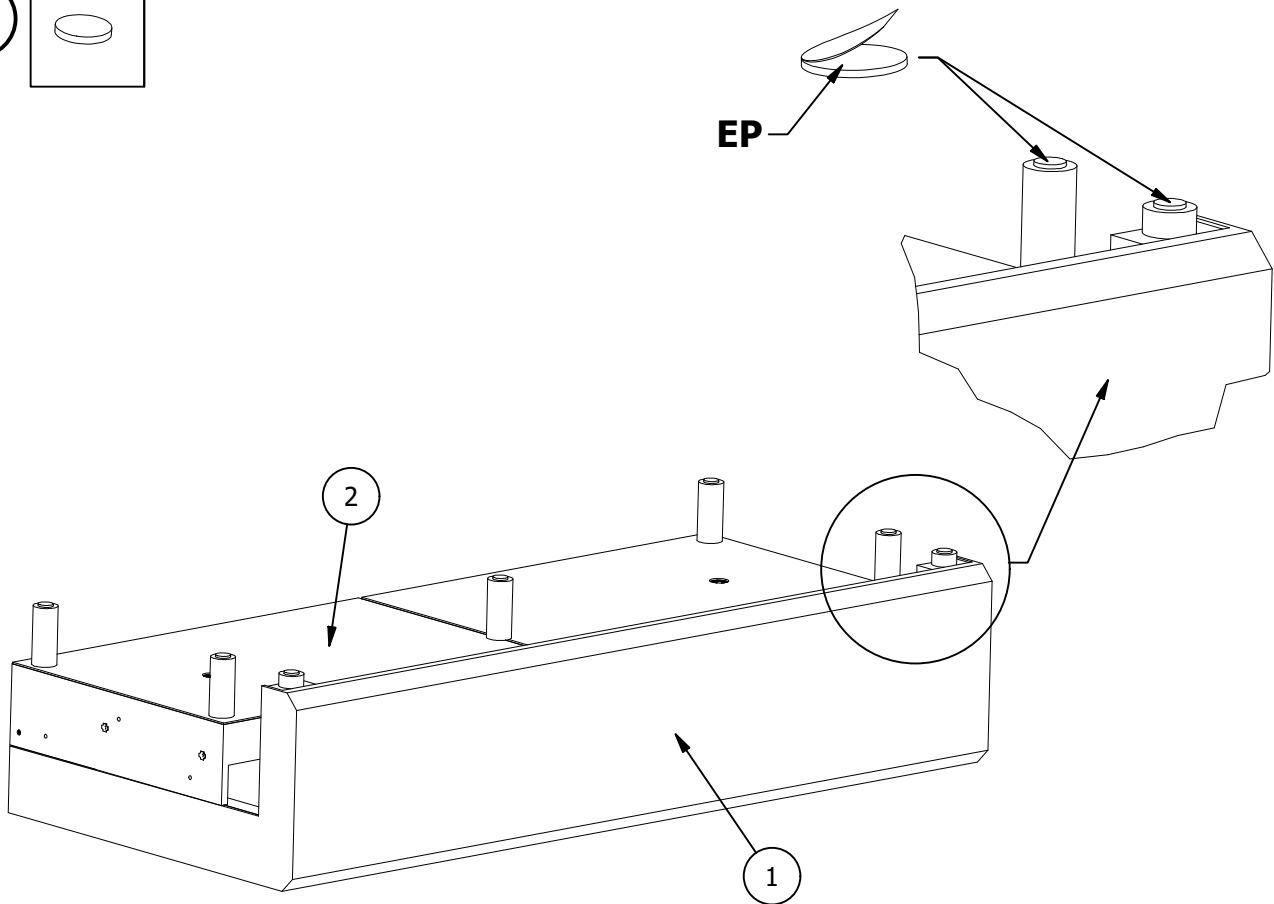
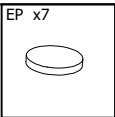


E1

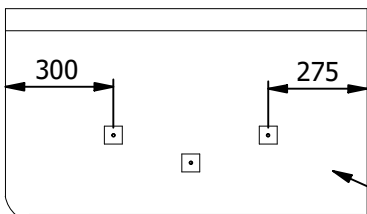
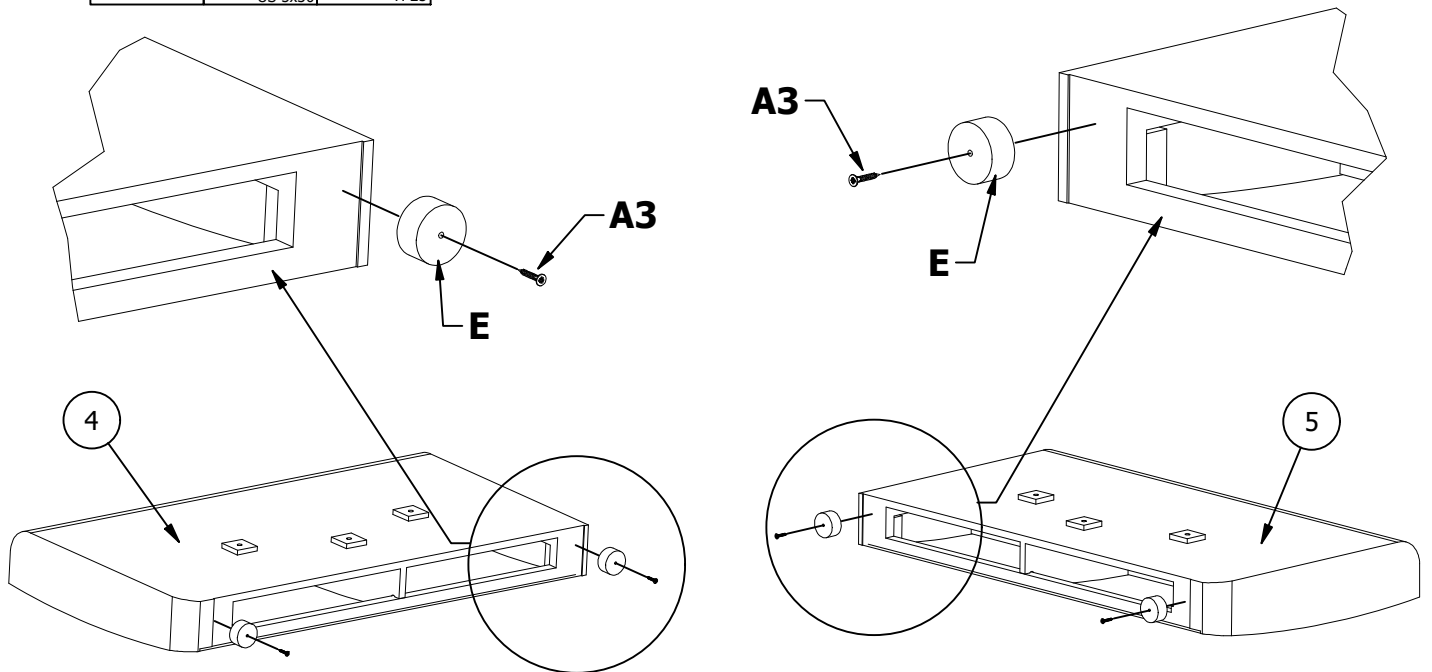
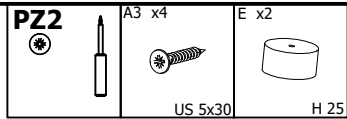
E



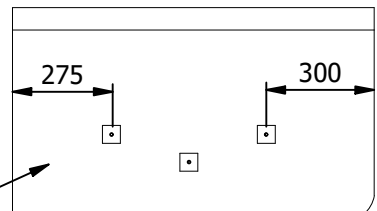
3



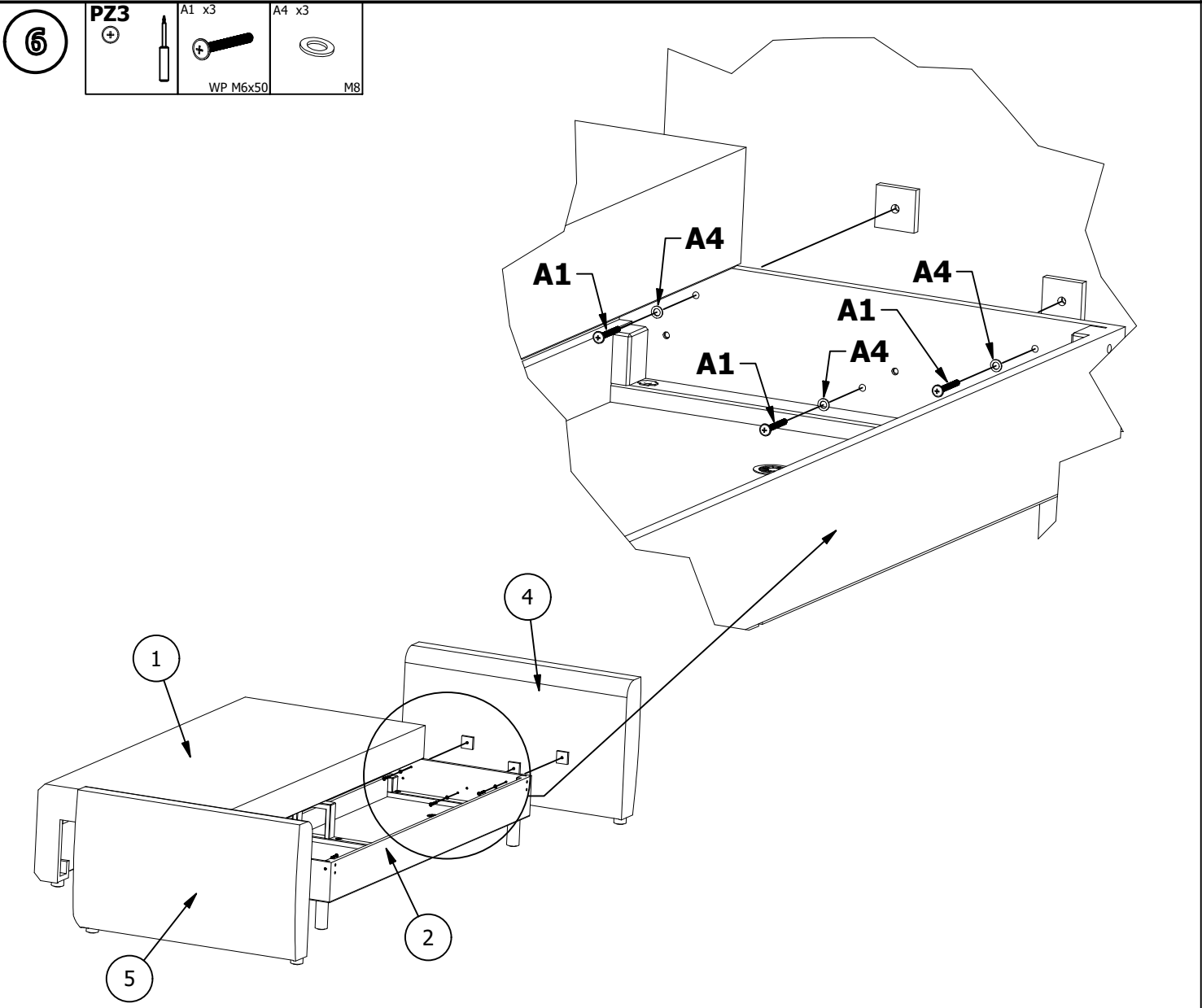
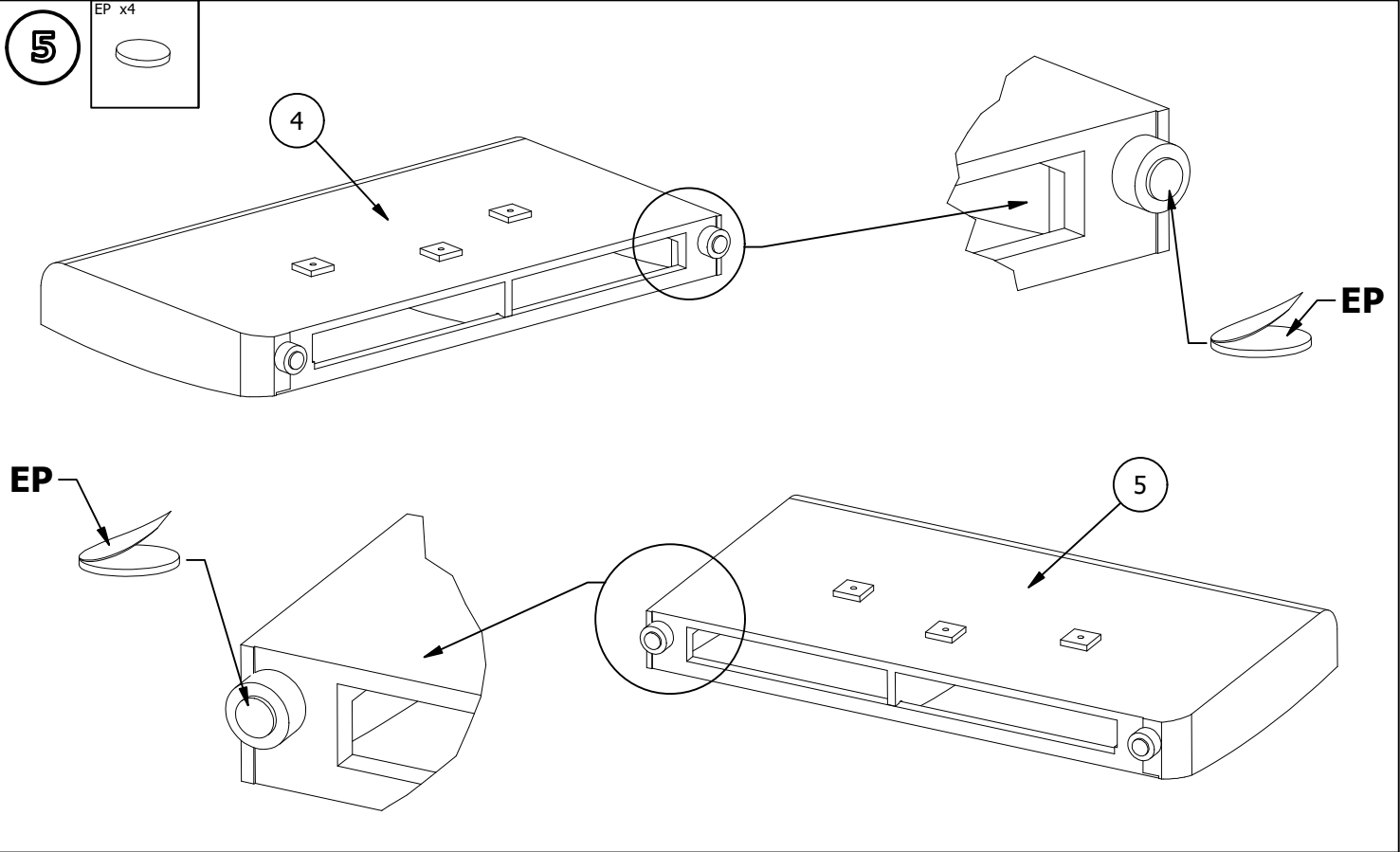
4






4

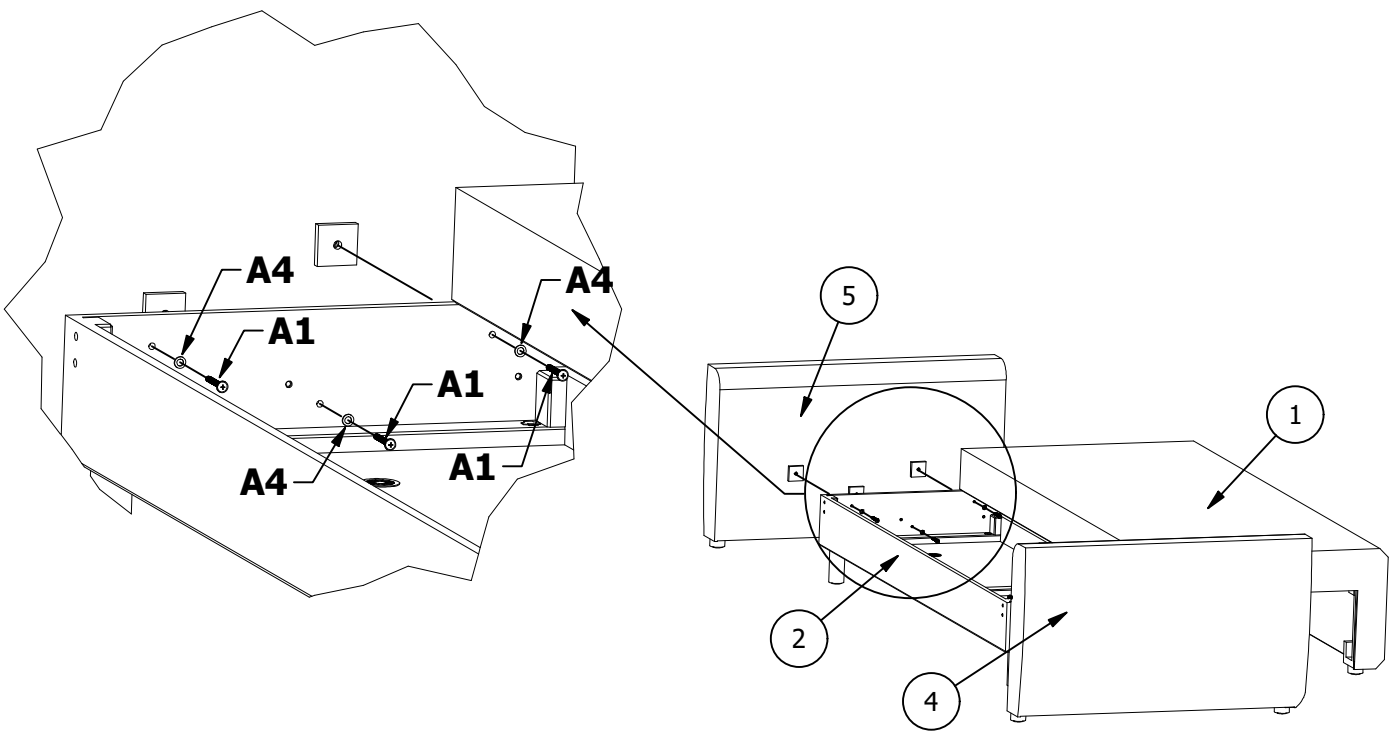


5





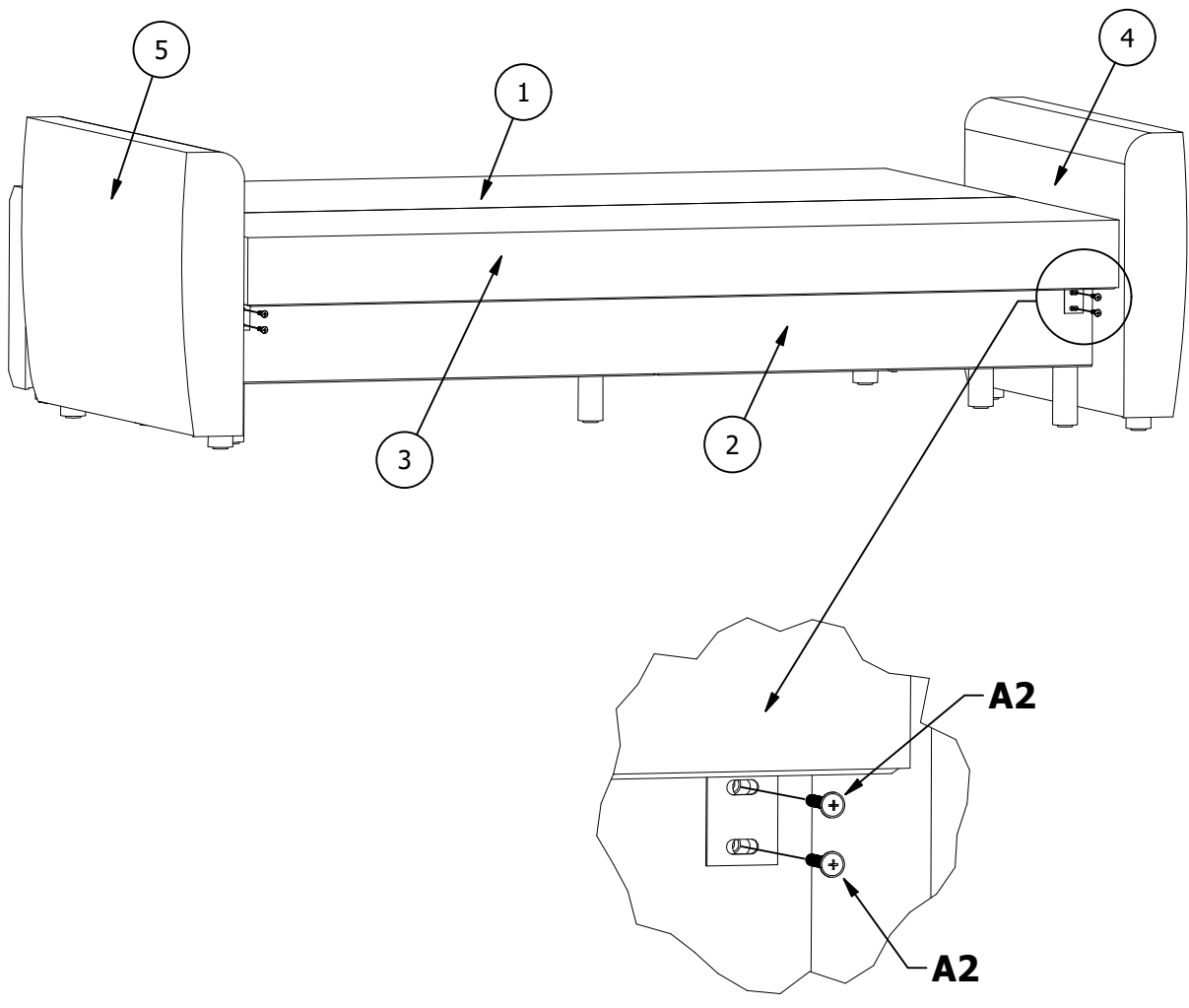
7

| | | |
|--|---|---|
| PZ3  | A1 x3  | A4 x3  |
| | WP M6x50 | M8 |

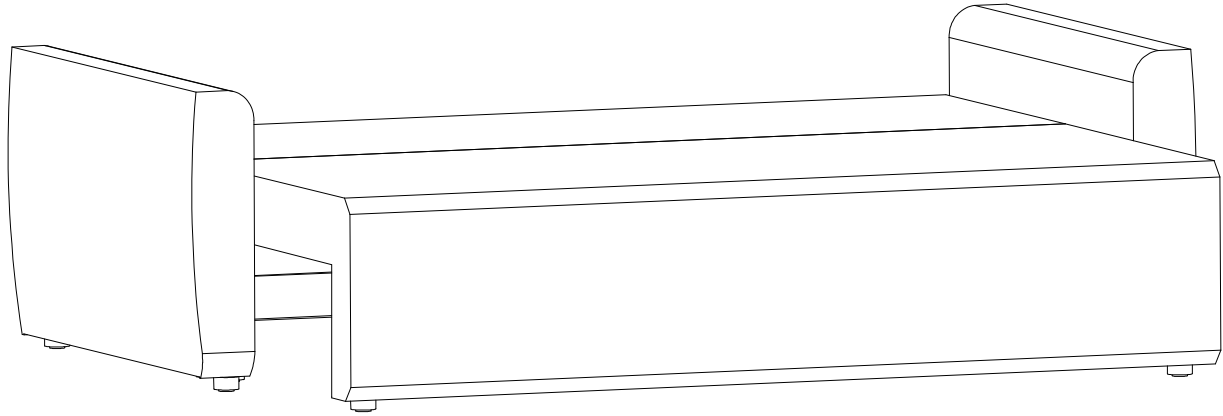


8

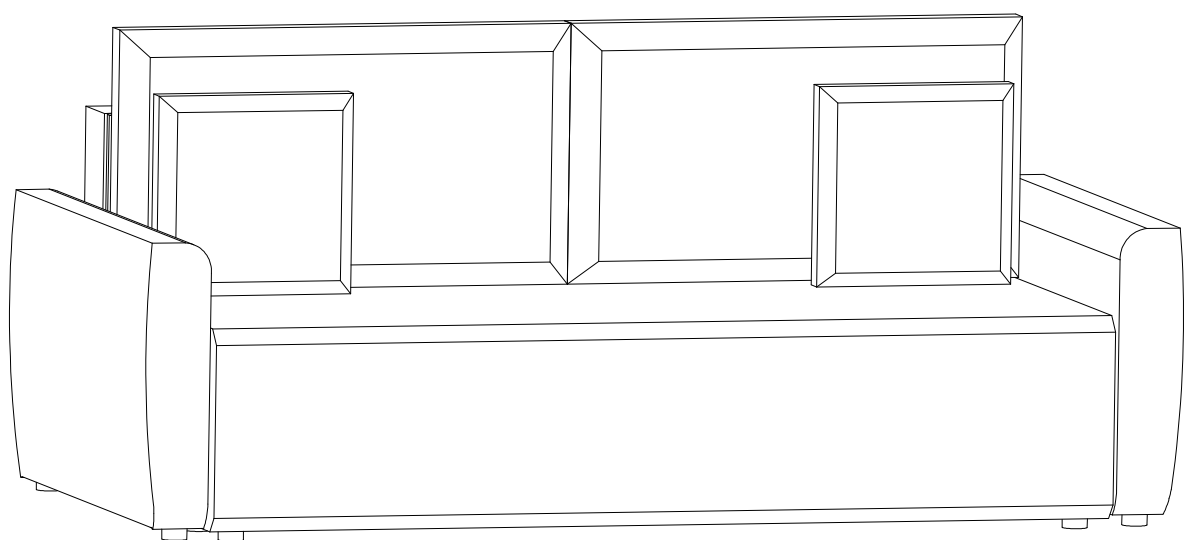
| | |
|--|---|
| PZ3  | A2 x4  |
| | WP M6x40 |

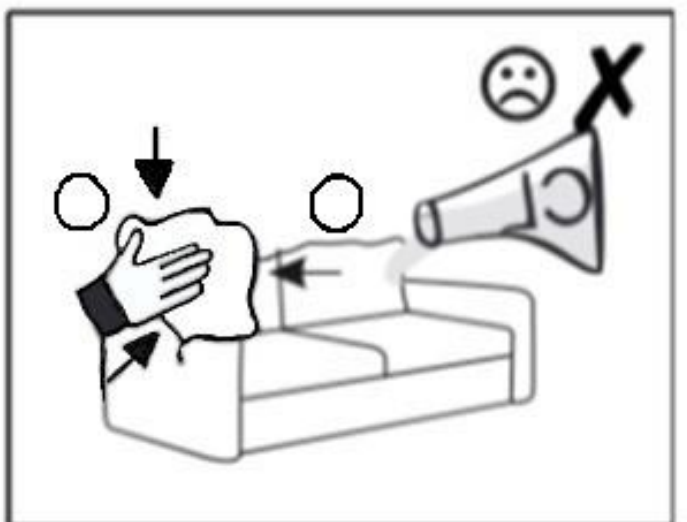
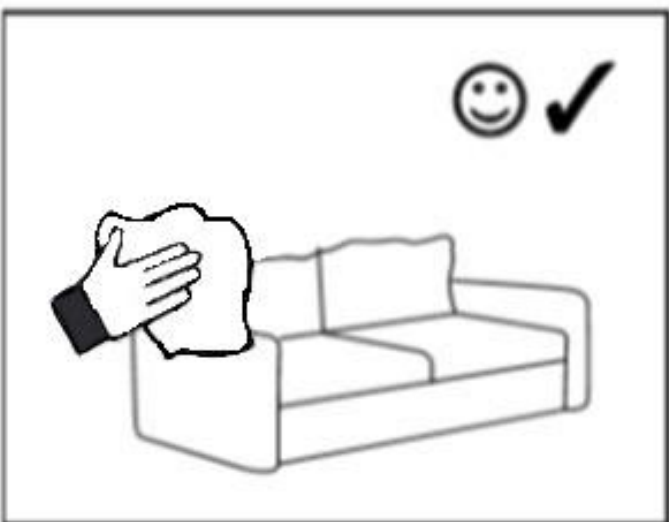
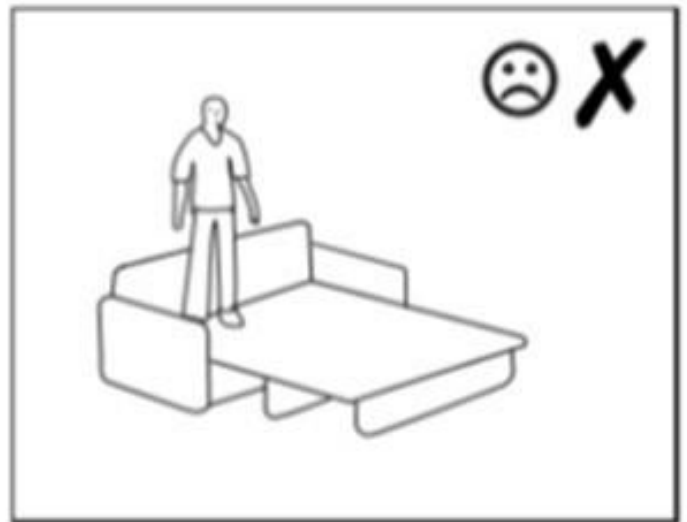
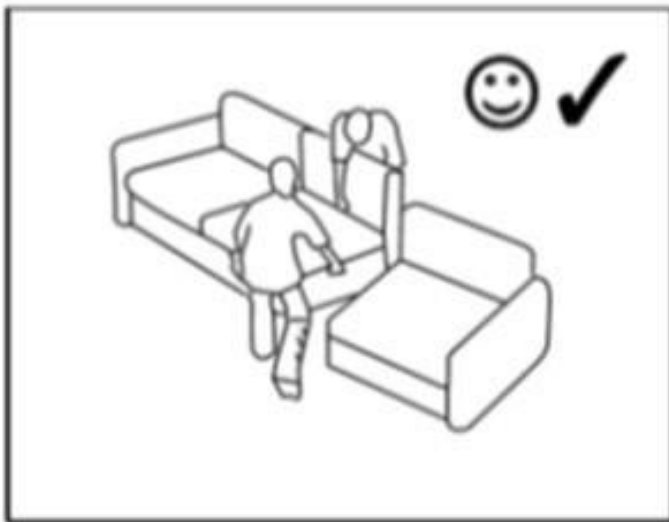


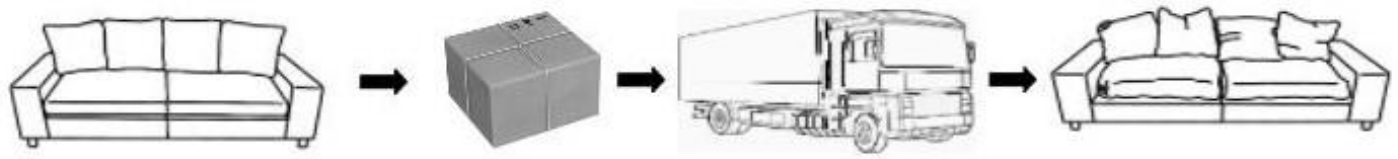
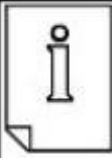
9



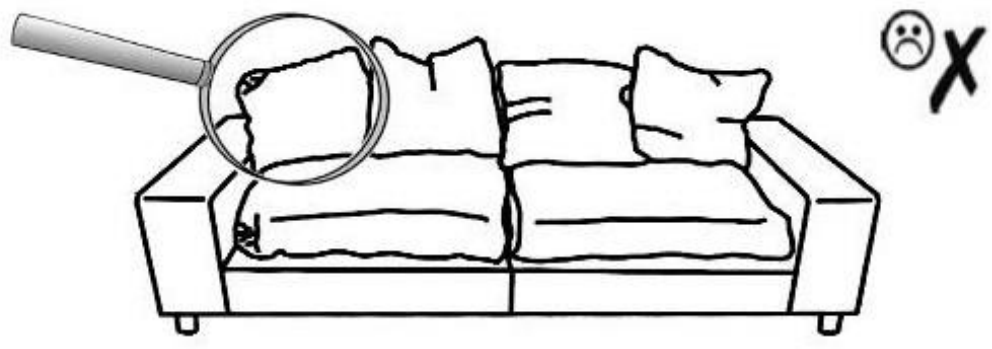
10



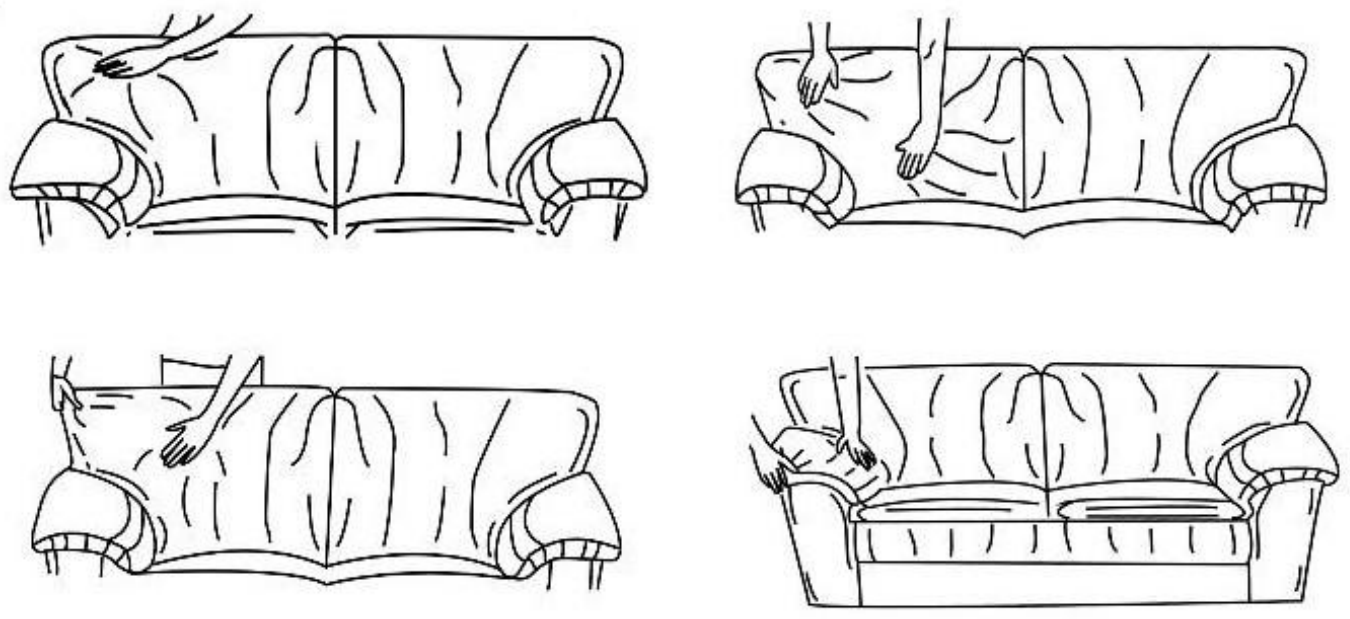




1



2



3

