

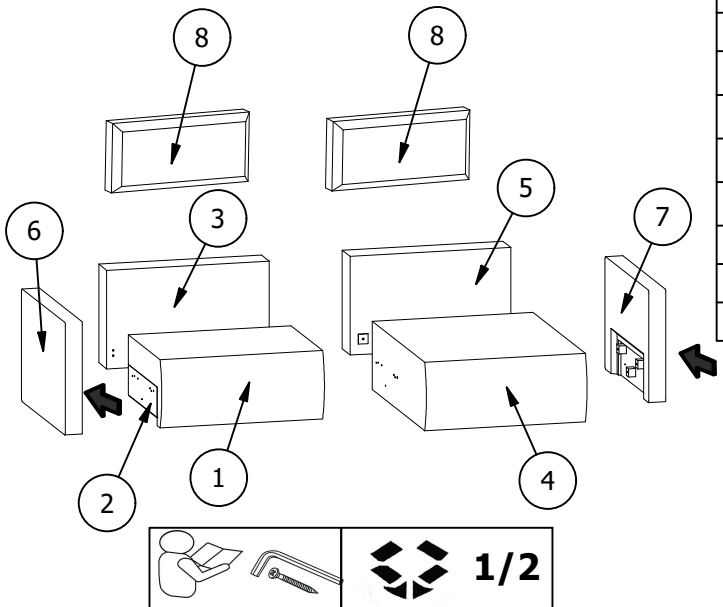
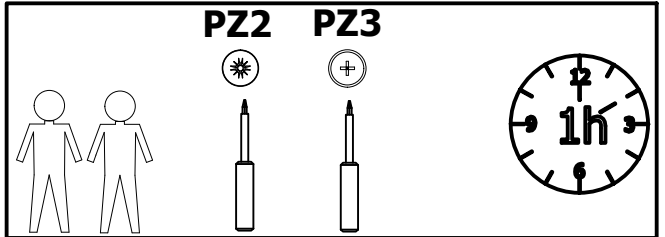
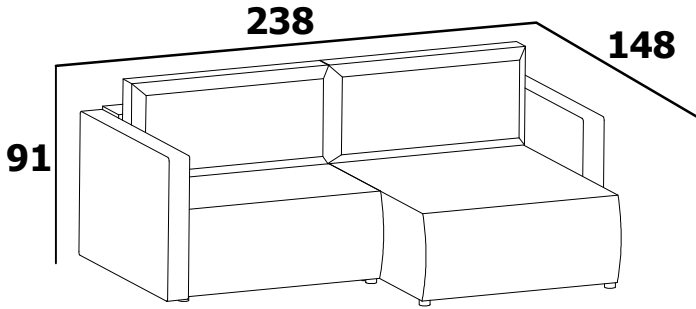
BASSO LUX 2DL.URC

BASSO LUX URC.2DL

**ASSEMBLY INSTRUCTIONS
NOTICE DE MONTAGE
MONTAGEA NTEILUNG
IS TRUZIONI DI
MONTAGGIO
MANUAL DE MONTAJE
IS TRUCOES DE MONTAGEM
UPUTE ZA MONTAŽU
KURULUM TALIMA TLAN**

BASSO LUX 2DL.URC

Version: 09-02-2026



LP				PCS	
1	1000	770	430	x1	1/2
2	1000	660	190	x1	1/2
3	1000	620	180	x1	1/2
4	1270	1000	430	x1	2/2
5	1000	620	190	x1	2/2
6	920	660	170	x1	1/2
7	920	660	170	x1	2/2
8	1000	470	230	x2	2/2

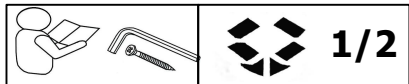
BEFORE
READ THE ATTACHED
ASSEMBLY
INSTRUCTIONS

AVANT DE COMMENCER, SE
REPORTER AUX CONSEILS
DE MONTAGE EN ANNEXE

AVANTI DI COMMINCIARE
RIPORTATE AGLI CONSIGLI DI
MONTAGGIO

VOR DIE MONTAGE, BITTE
BEILIEGENDE ANWEISUNGEN
FOLGEN

ANTES DE EMPEZAR
CONSULTE LOS CONSEJOS
PARA EL MONTAJE



A x7 US 5x40	A1 x6 US 5x30	A2 x2 WP M6x40	A3 x3 WP M6x50
A4 x6 WP M6x80	A5 x12 WS M6x20	A6 x4 	A7 x9
A8 x2 	E x6 H 25	E1 x5 H 70	EP x11 Ø 30

OSTRZEŻENIE: Dostępne kable, przewody elektryczne, sznury, wstążki itp. stanowią zagrożenie uduszeniem dla małych dzieci. Dostępne elementy tego rodzaju powinny zawsze znajdować się poza zasięgiem małych dzieci

WARNING: Die zugänglichen Kabel, elektrische Leitungen, Schnüre, Schleifen usw. stellen das Erdrüsselungsrisiko bei Kindern dar. Die zugänglichen Elemente solcher Art sollen immer außer der Reichweite von Kindern sein.

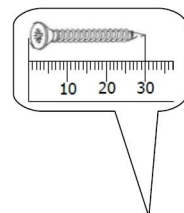
WARNING: Accessible cables, electrical wires, cords, strings, ribbons... present a risk of strangulation for the young children. These accessible elements should always be kept out of reach of young children.

ATTENTION: les cables, fils électriques, cordes, ficelles, rubans ... accessibles présentent un risque d'étranglement pour les jeunes enfants. Ces éléments accessibles doivent toujours être tenus hors de portée des jeunes enfants

ANTES DE COMERCAR, ADIARSE A OS CONSELHOS DE MONTAGEM EM ANEXO

PRIJE POČETKA MONTAŽE MOLIMO PAŽLJIVO UPUTE ZA MONTAŽU

MONTAJ TALIMATLARI TESLIM ÖNCE OKUYUN LÜTFEN



1

PZ2

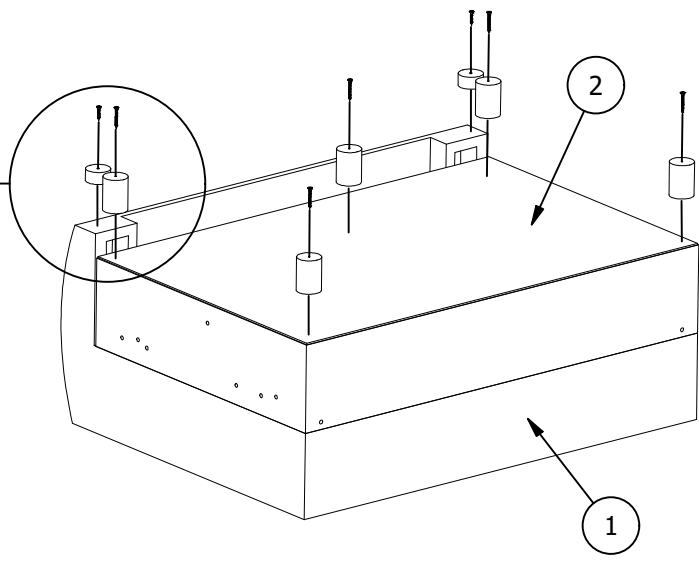
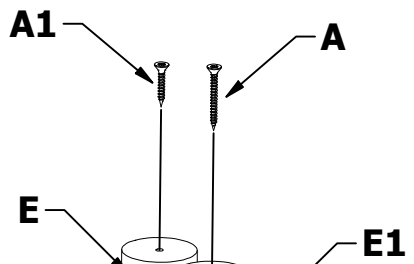
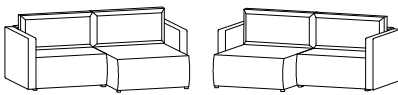


A x5
US 5x40

A1 x2
US 5x30

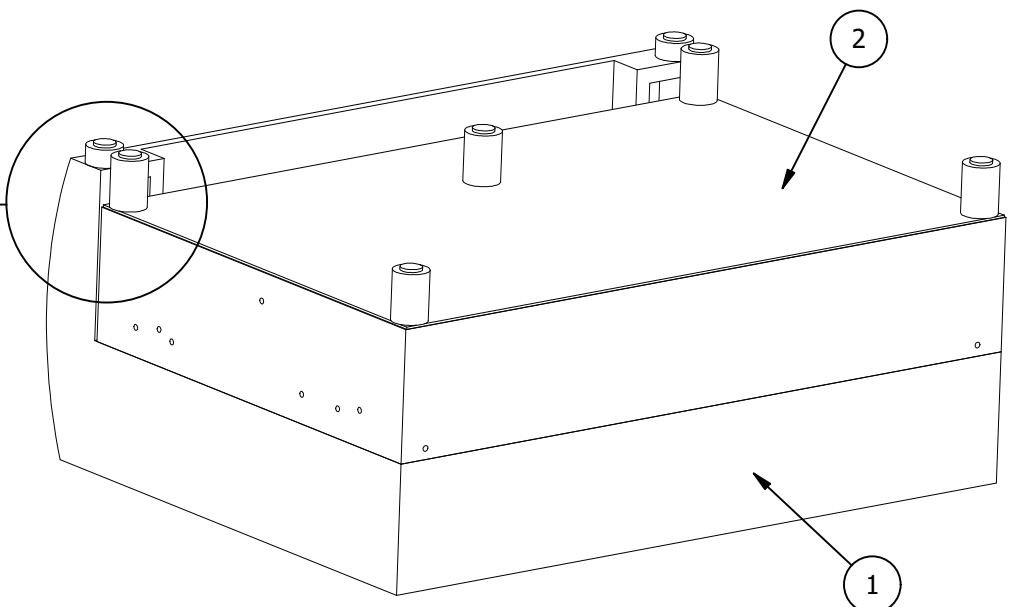
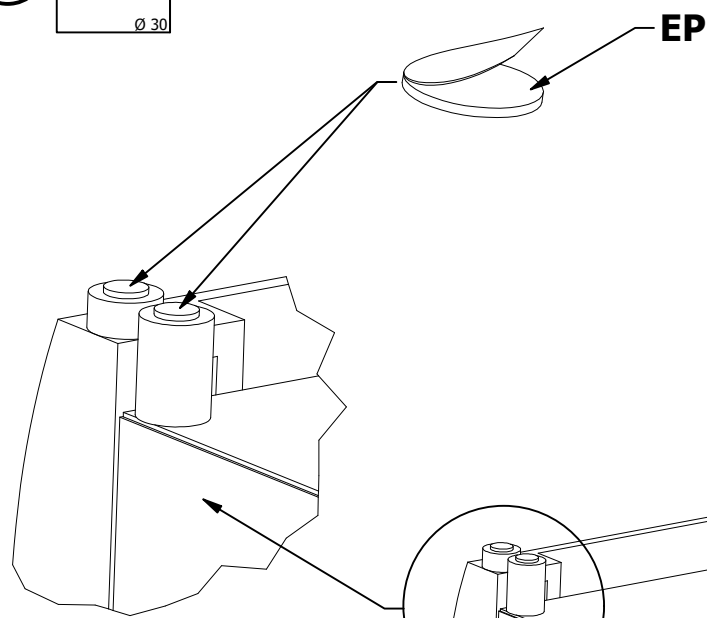
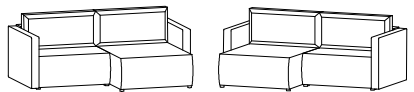
E x2
H 25

E1 x5
H 70



2

EP x7
Ø 30



3

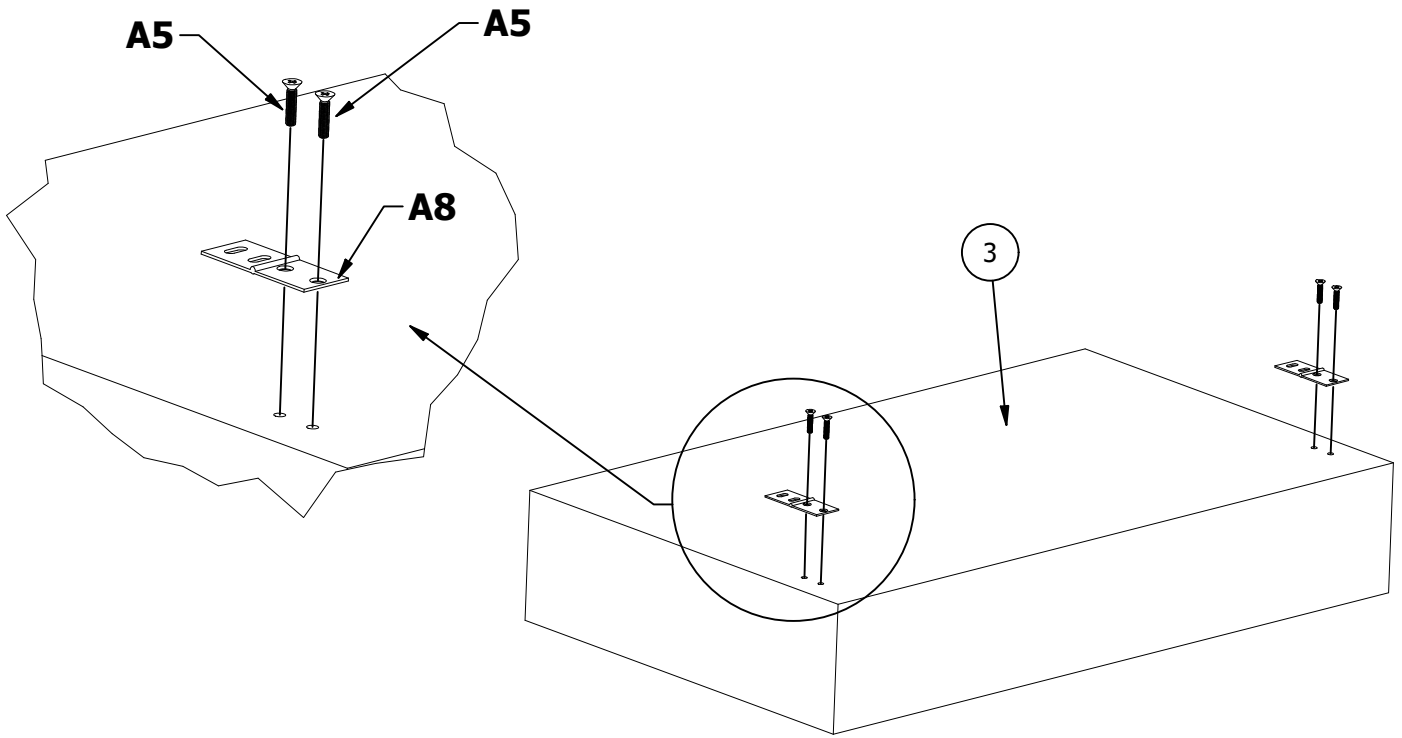
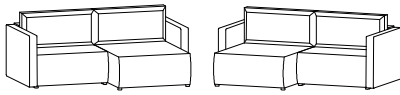
PZ2

A5 x4

A8 x2



WS M6x20



4

PZ2

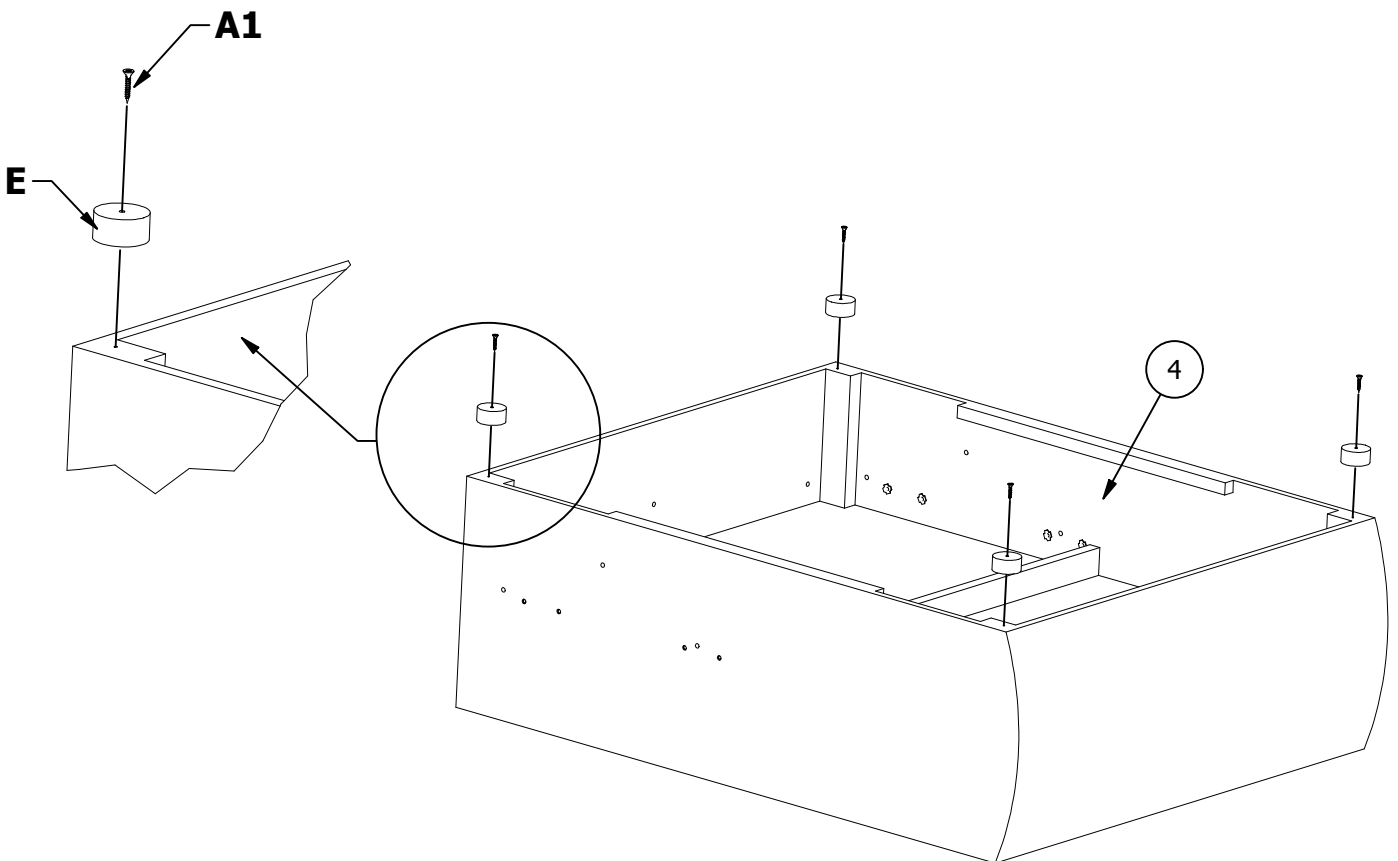
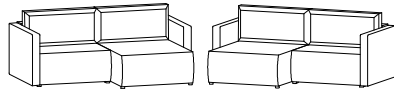
A1 x2

E x2



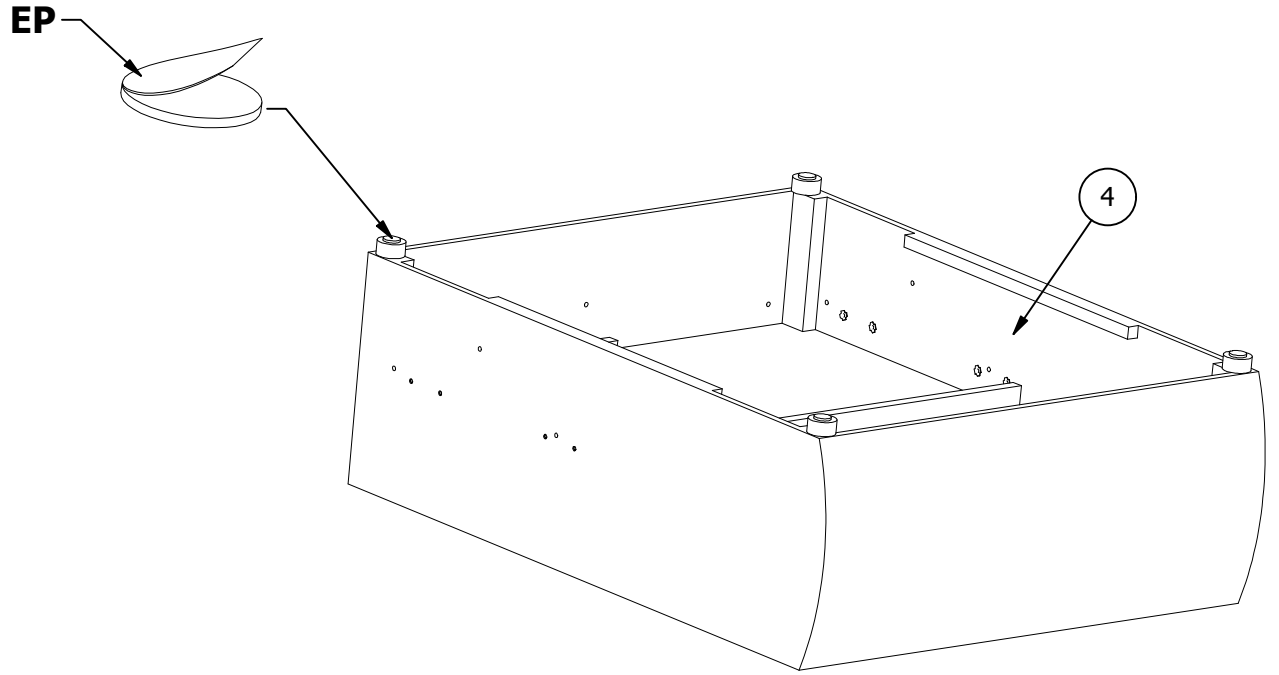
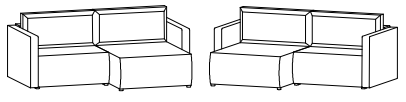
US 5x30

H 25



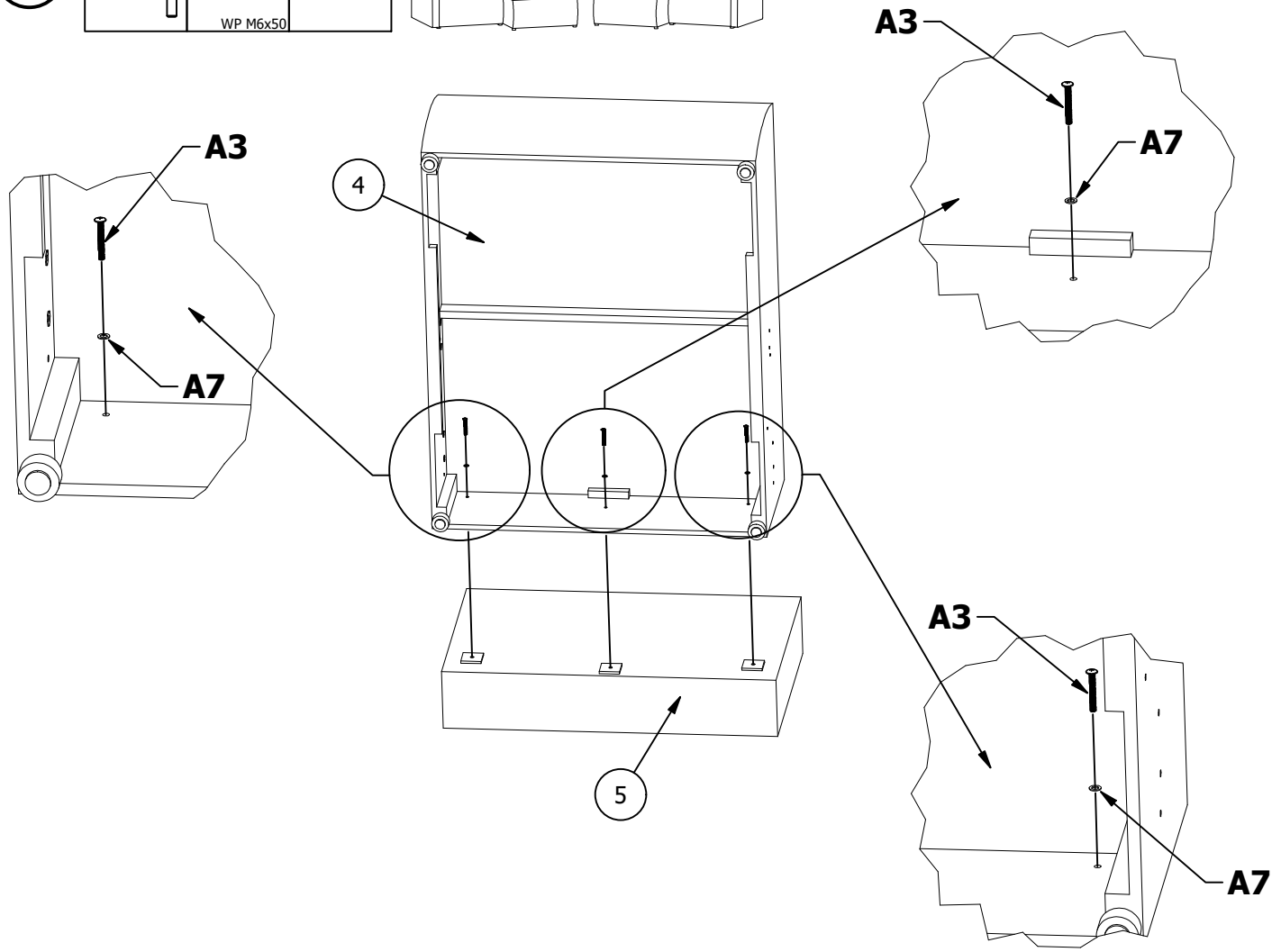
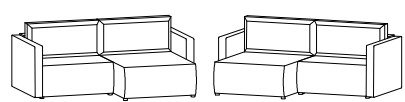
5

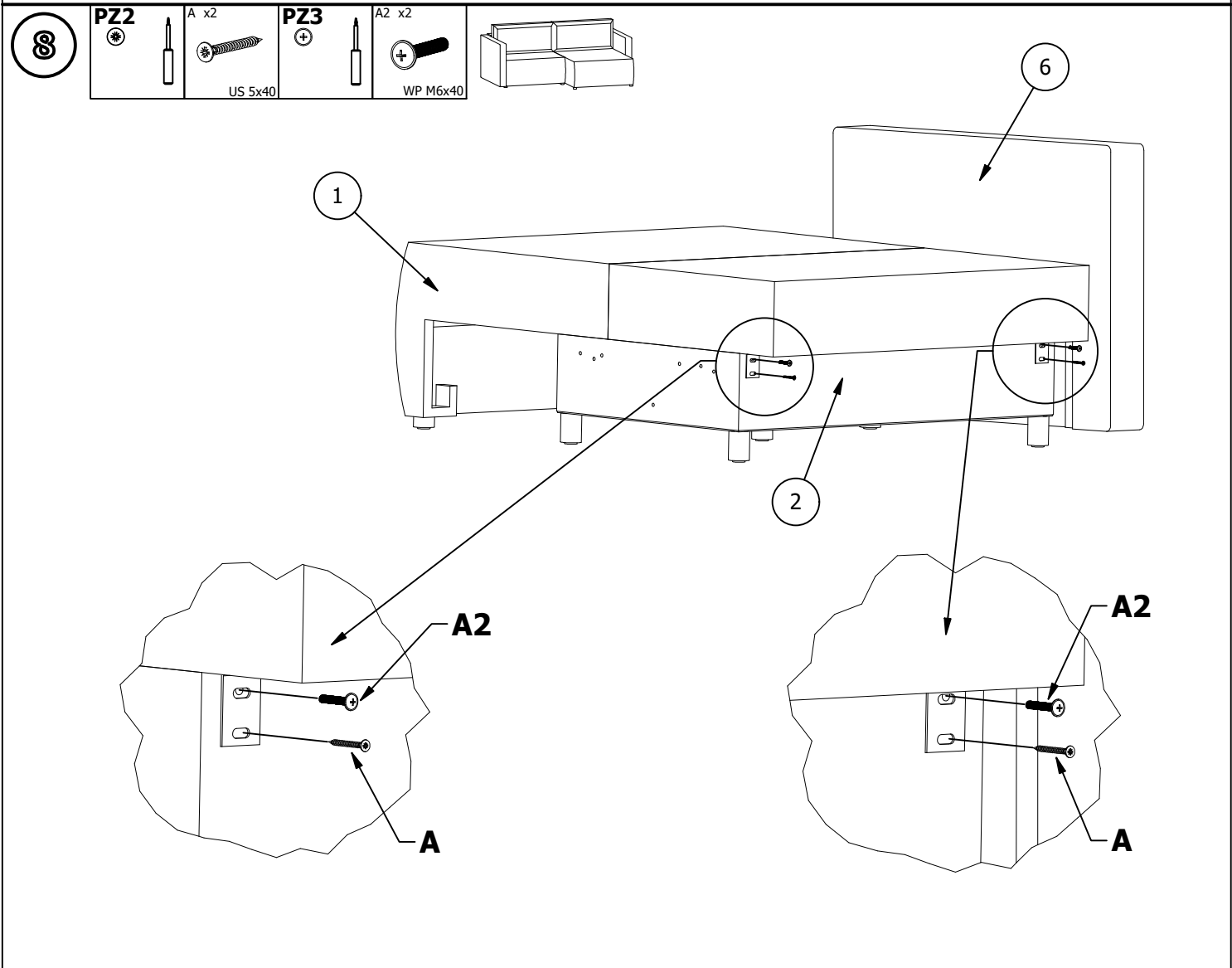
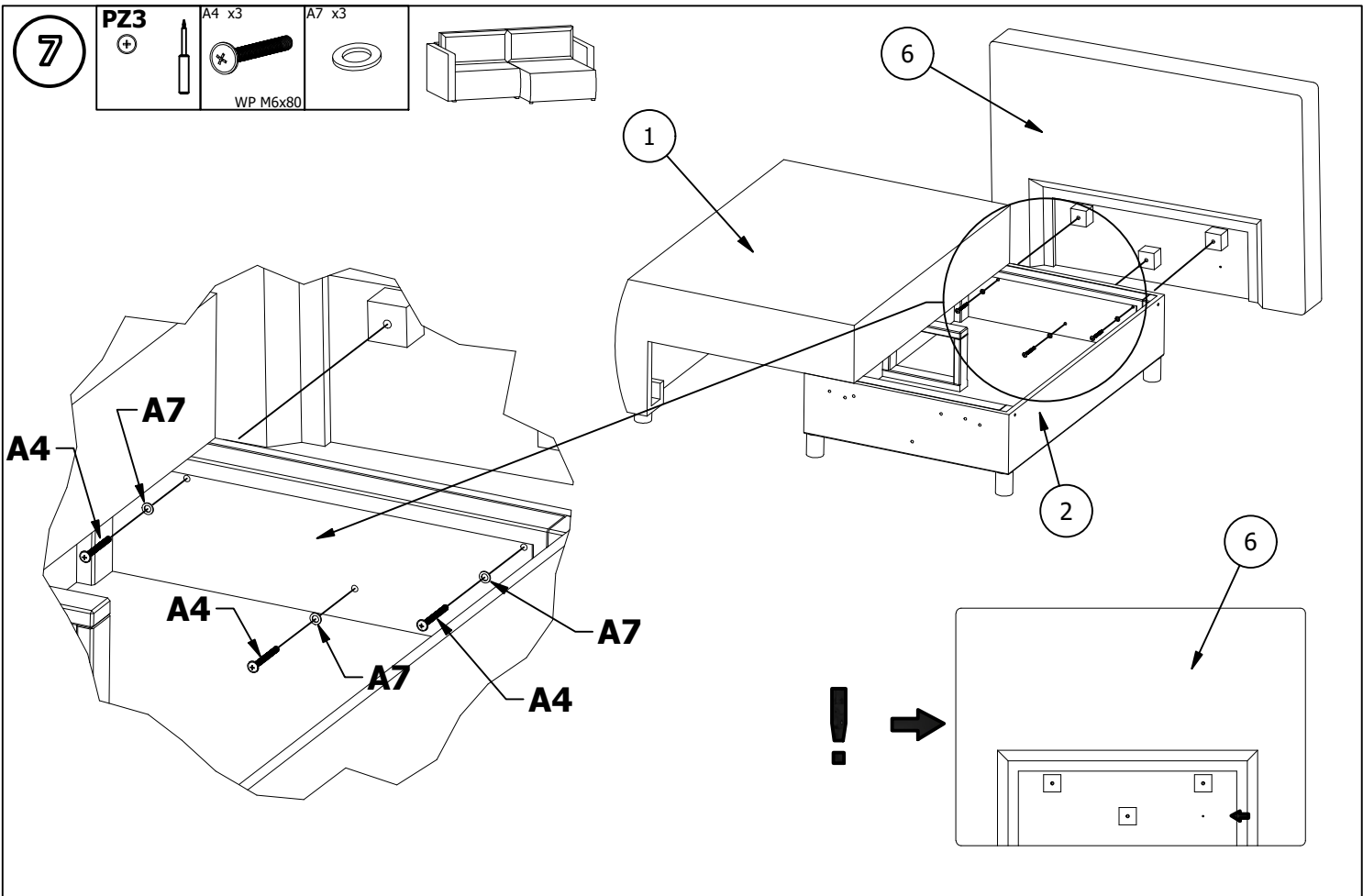
EP x4
Ø 30



6

PZ2
A3 x3
A7 x3
WP M6x50

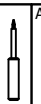




9

PZ3

+

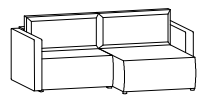


A5 x4



WS M6x20

A6 x2



6

3

1

2

A5

A5

A6

A5

A5

A6

10

PZ3

+

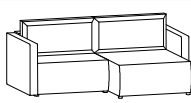


A4 x3



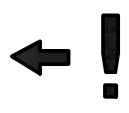
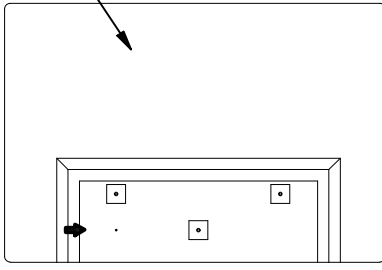
WP M6x80

A7 x3



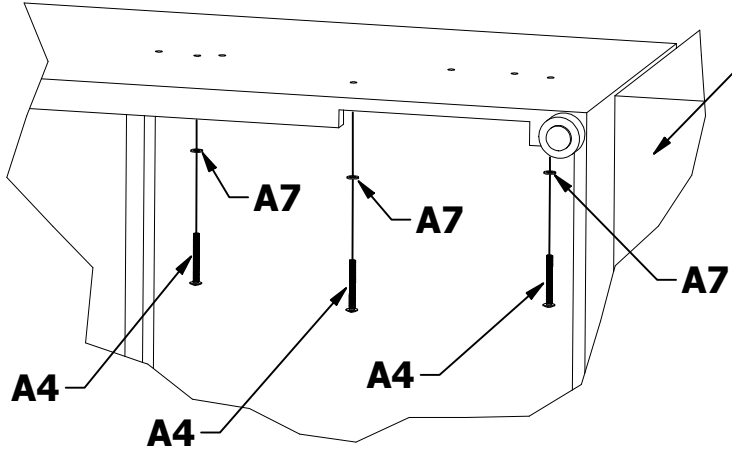
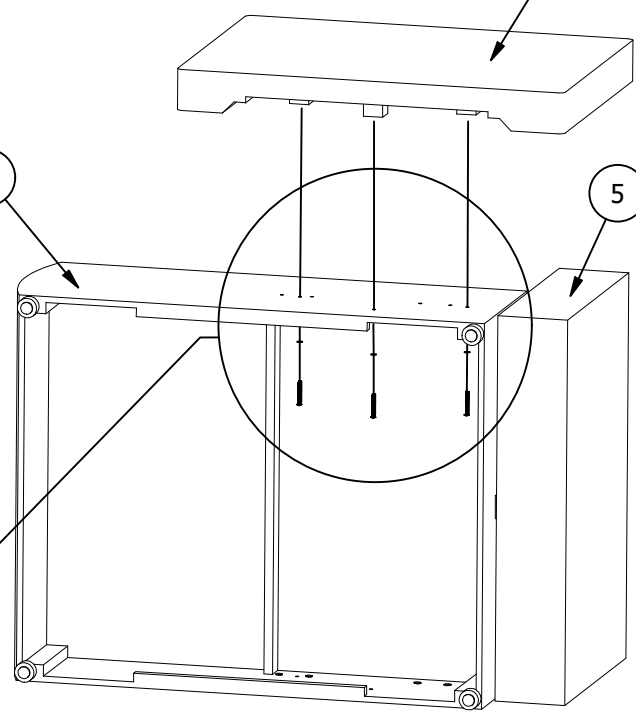
7

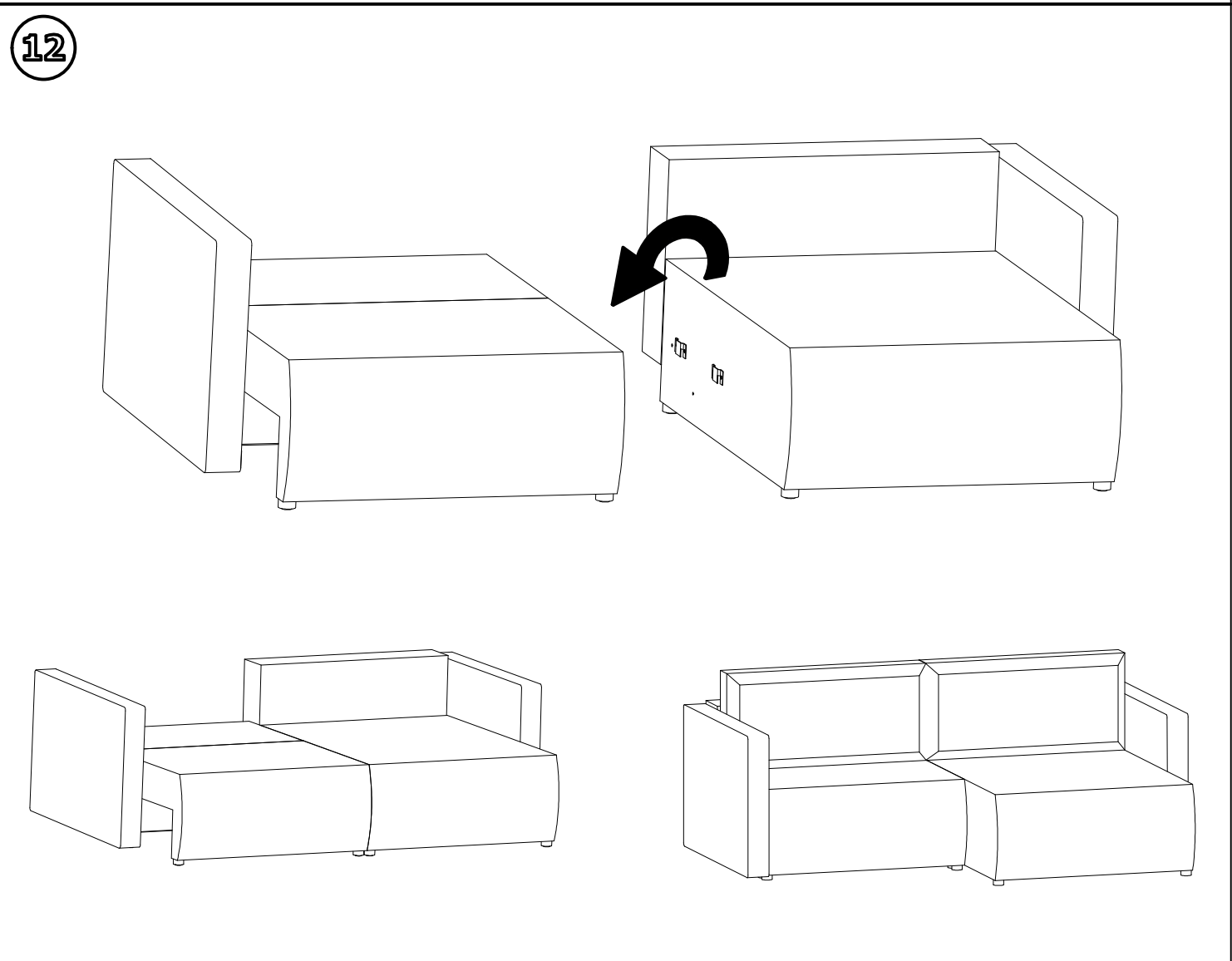
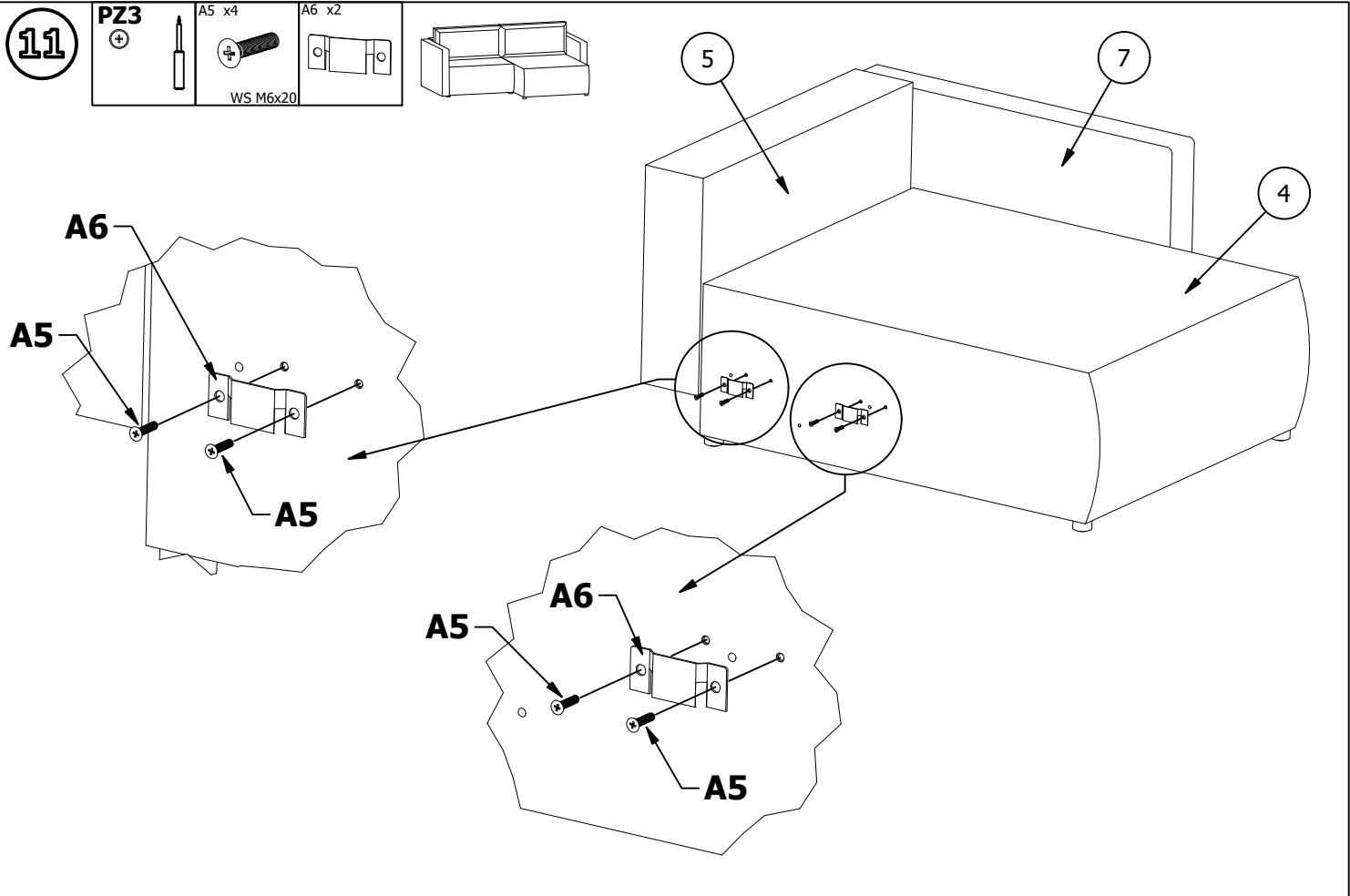
7

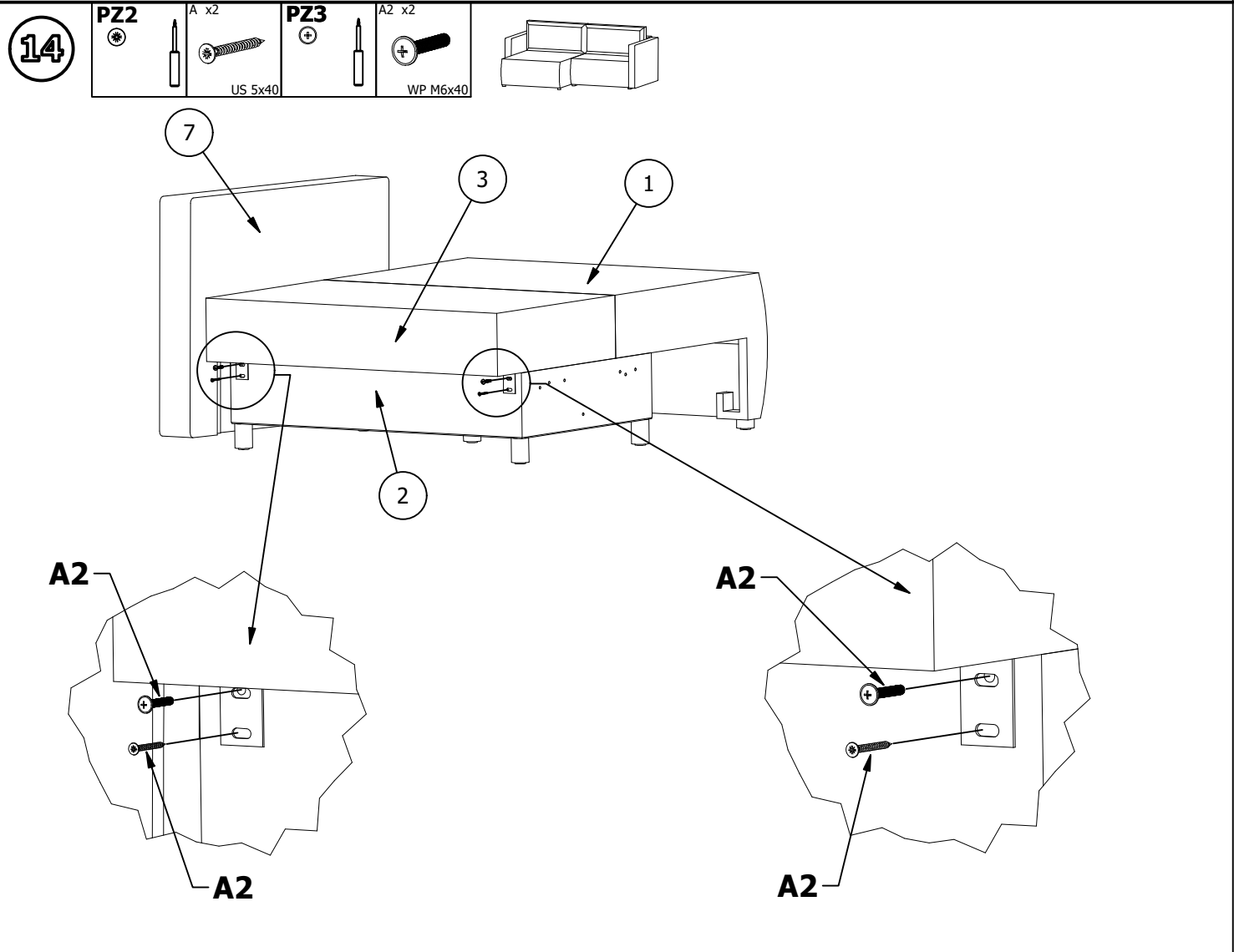
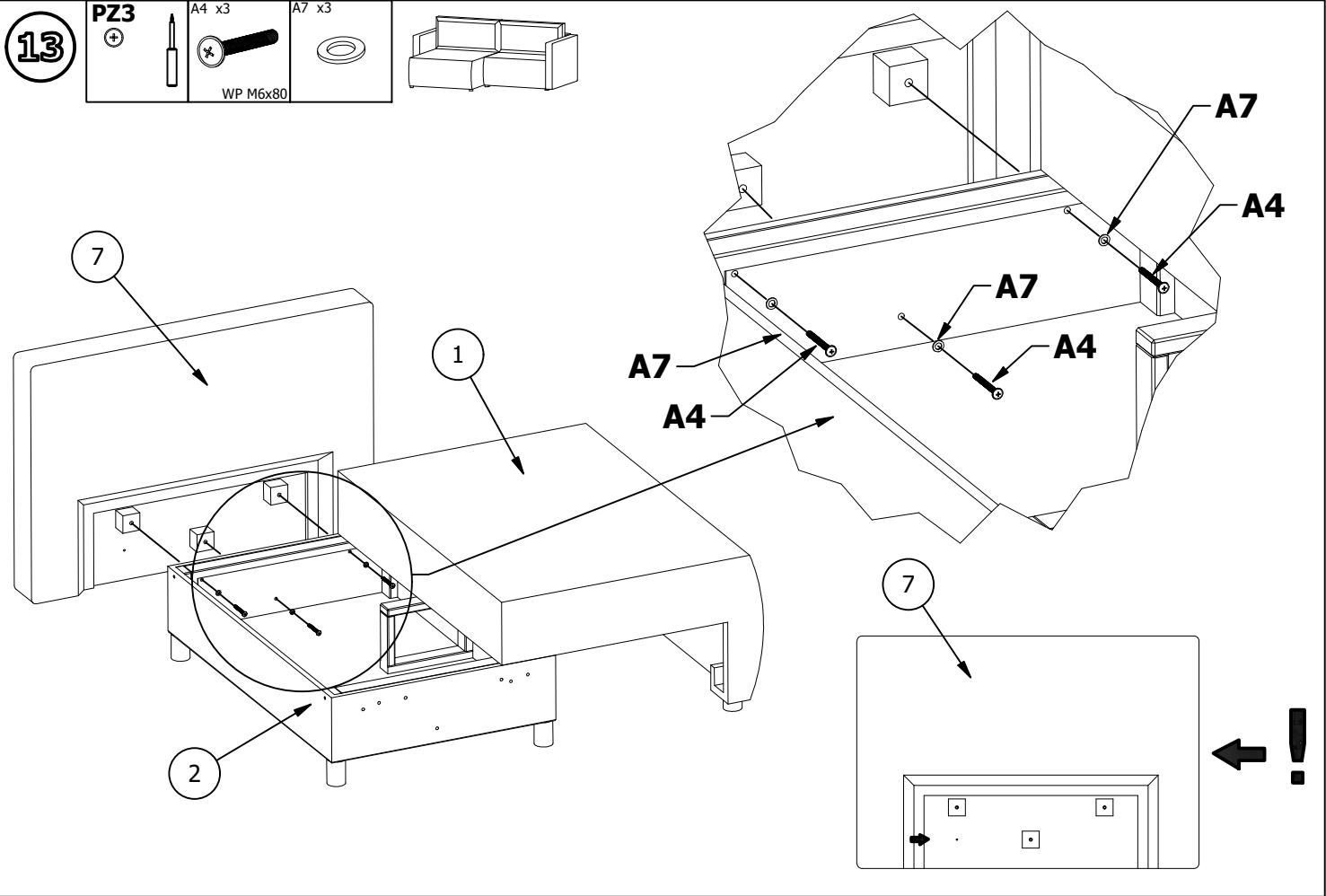


4

5

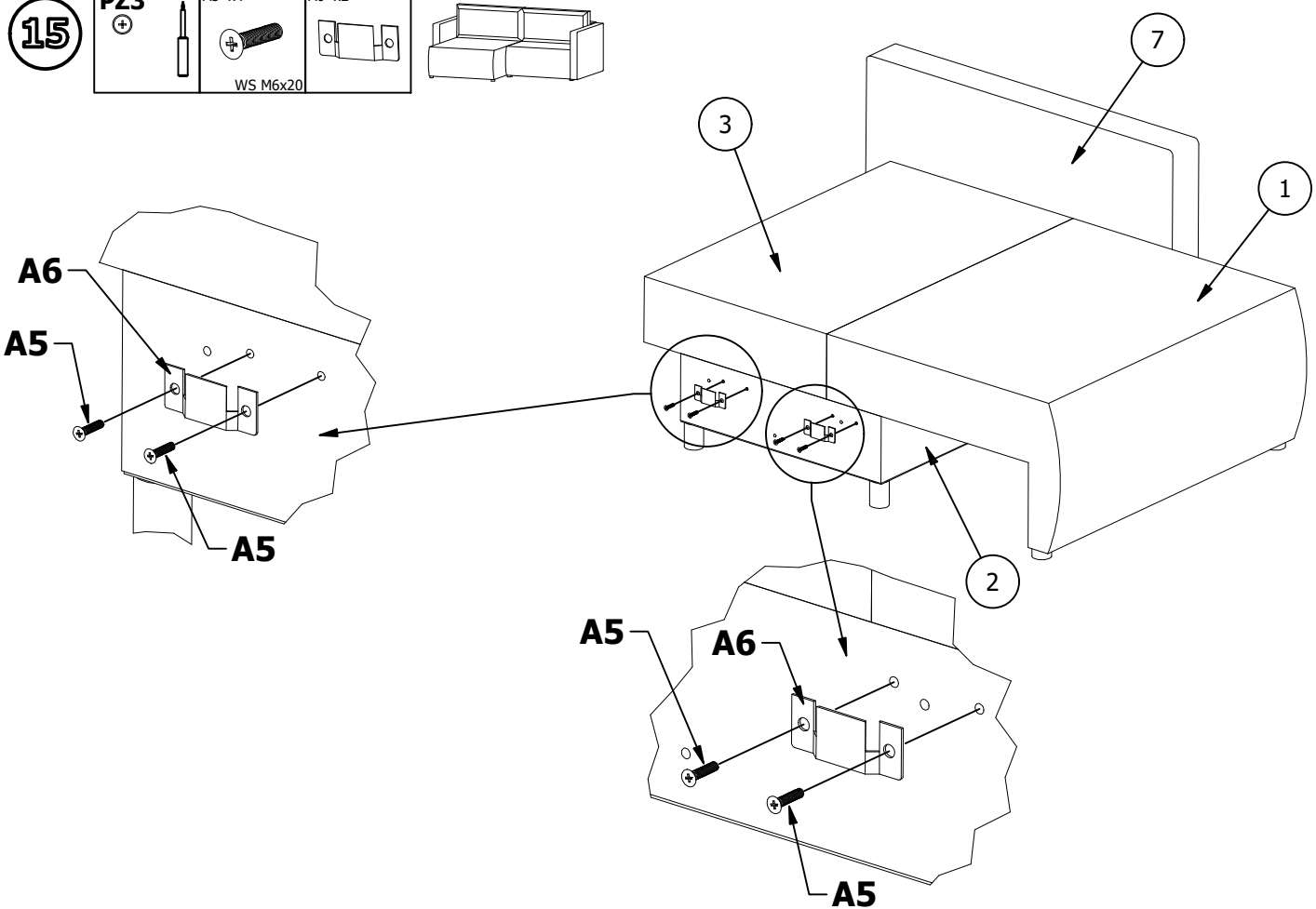
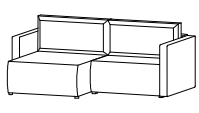






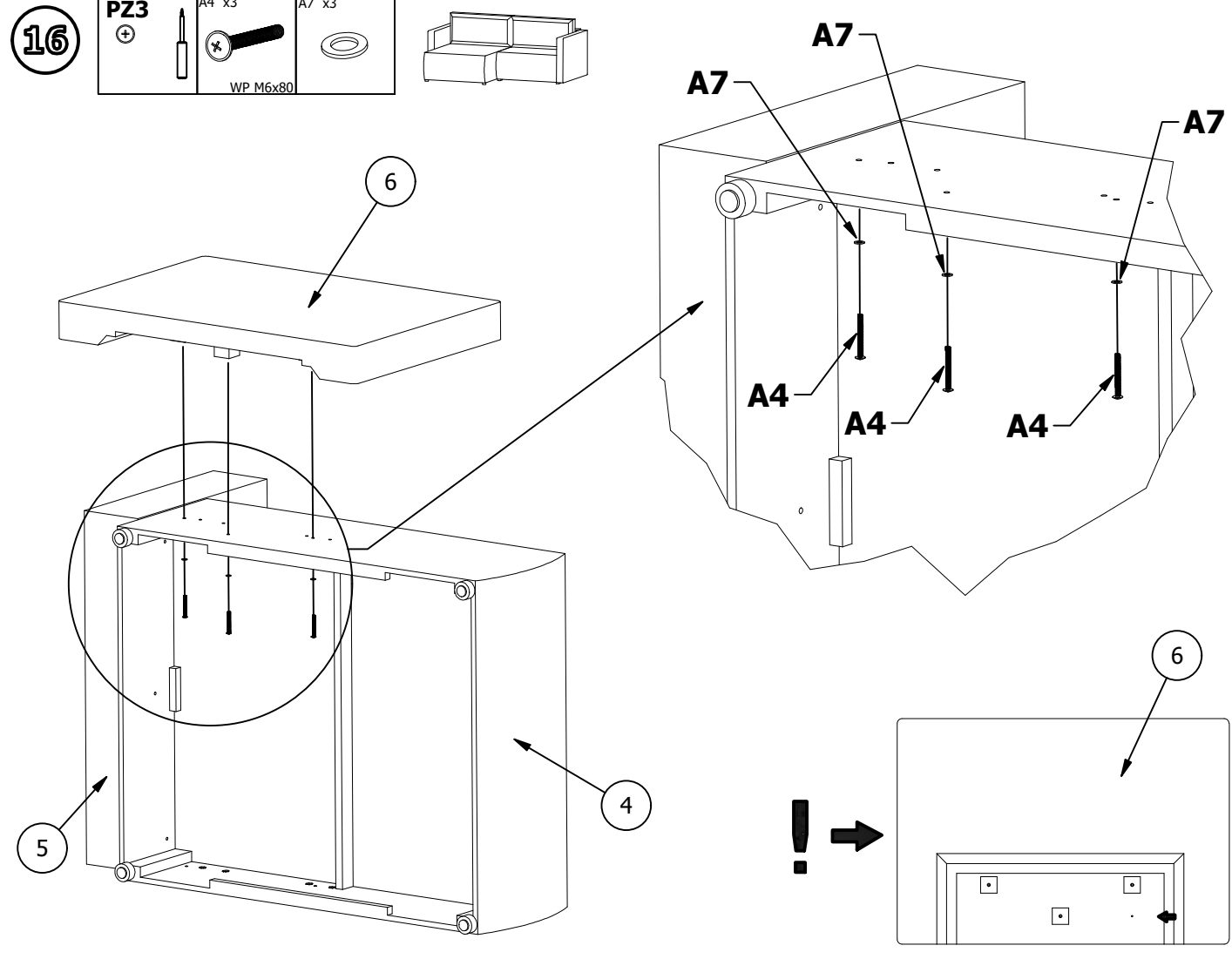
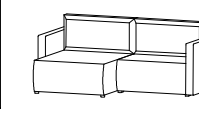
15

PZ3 +	A5 x4 	A6 x2
	WS M6x20 	






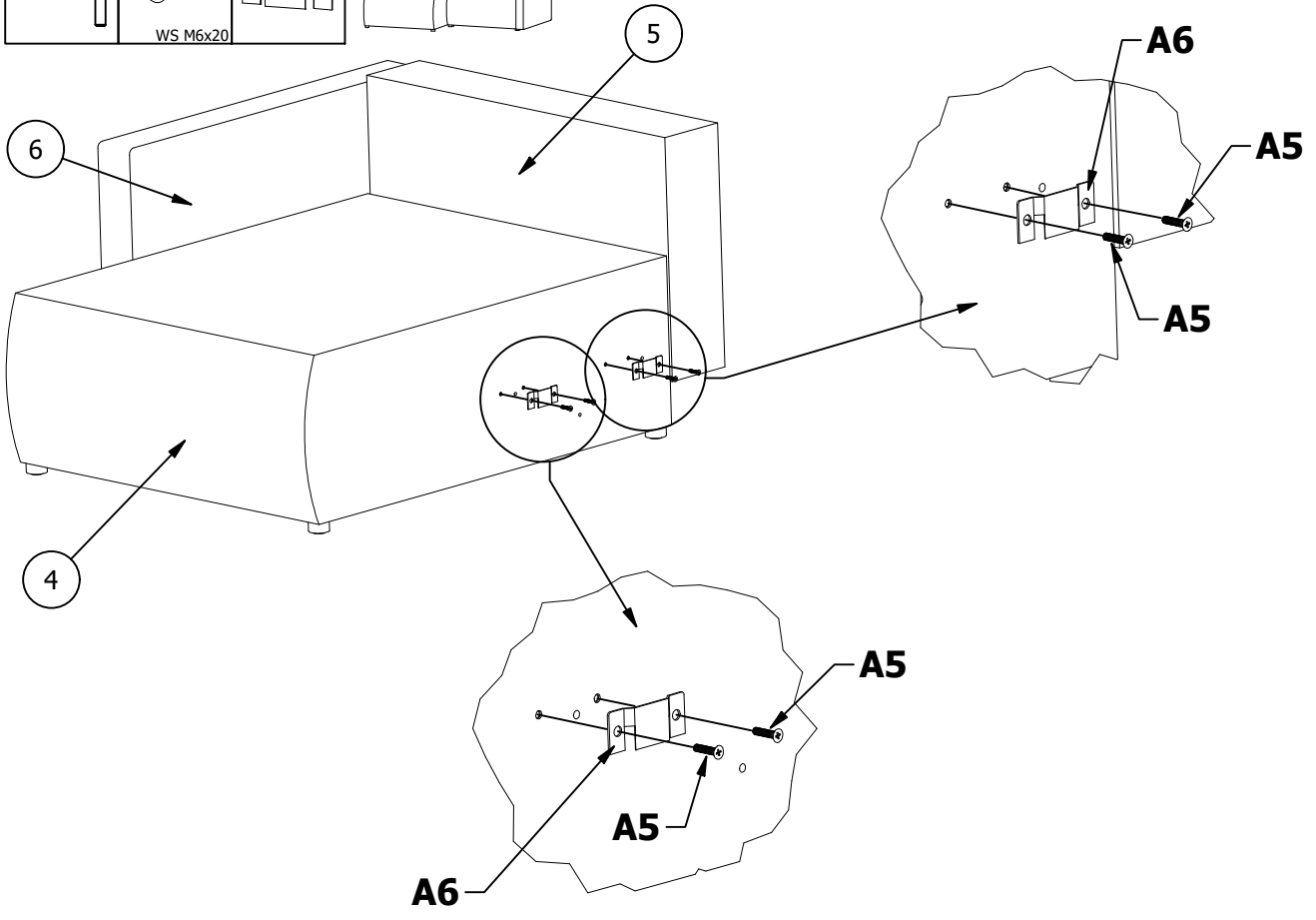
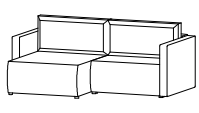
16

PZ3 +	A4 x3 	A7 x3
	WP M6x80 	

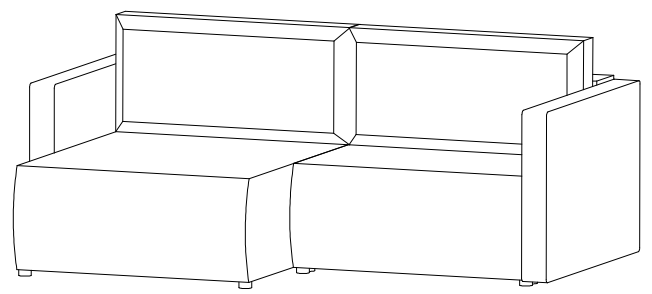
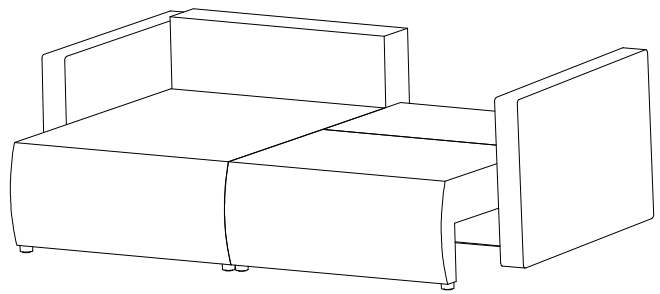
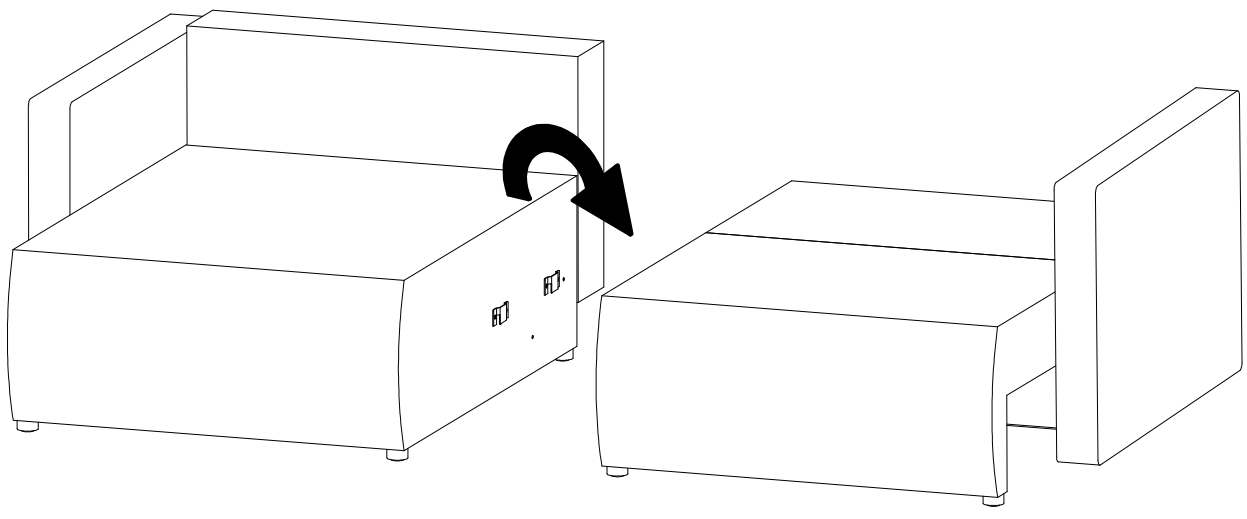


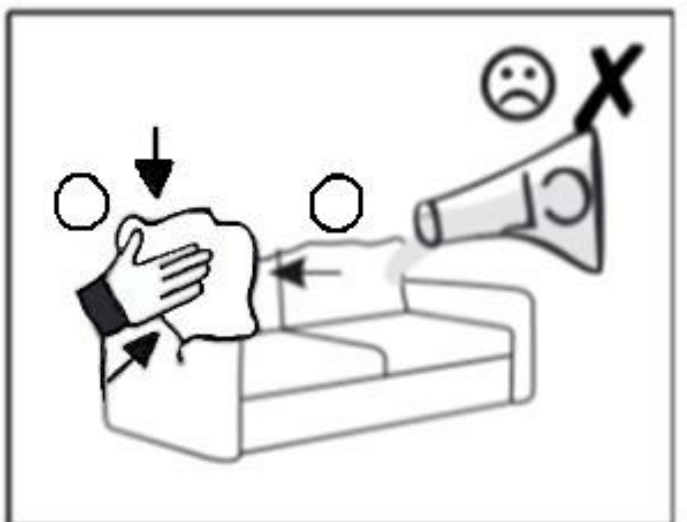
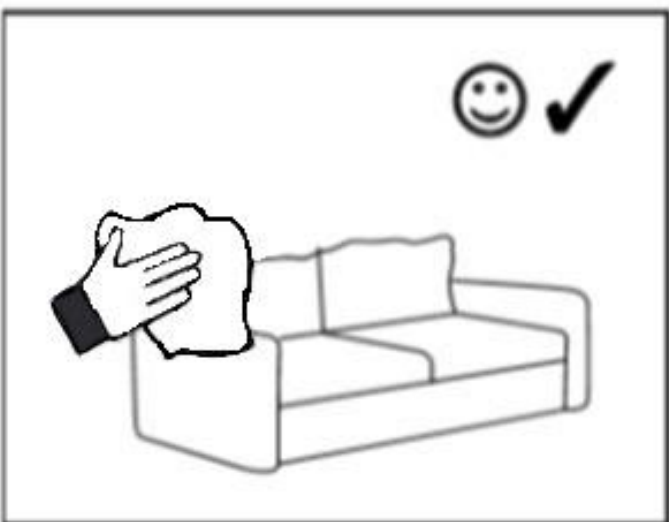
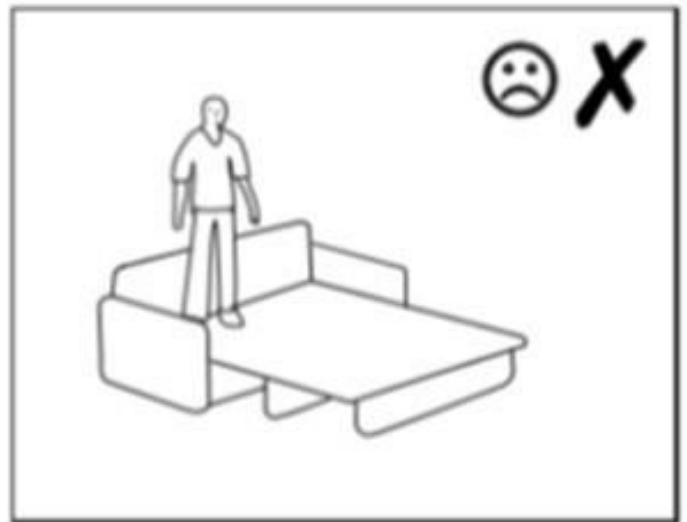
17

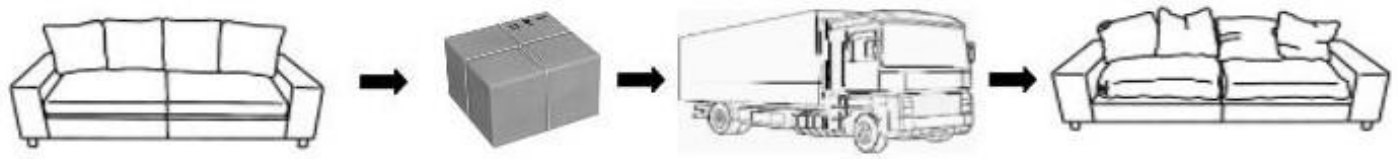
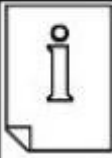
PZ3 +	A5 x4 	A6 x2 
	WS M6x20 	



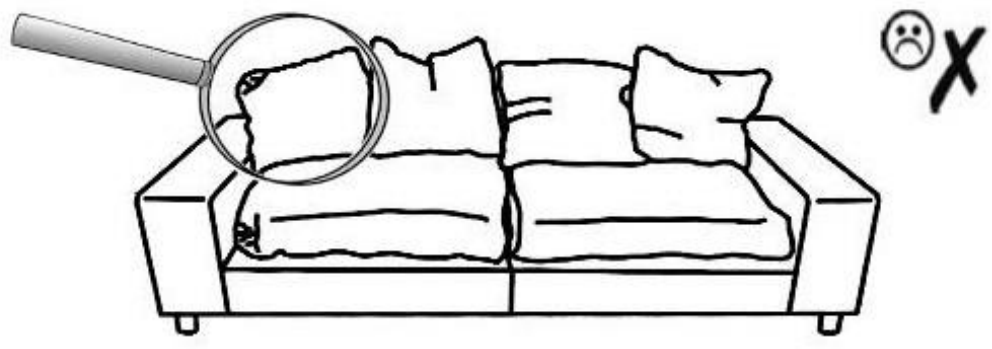
18



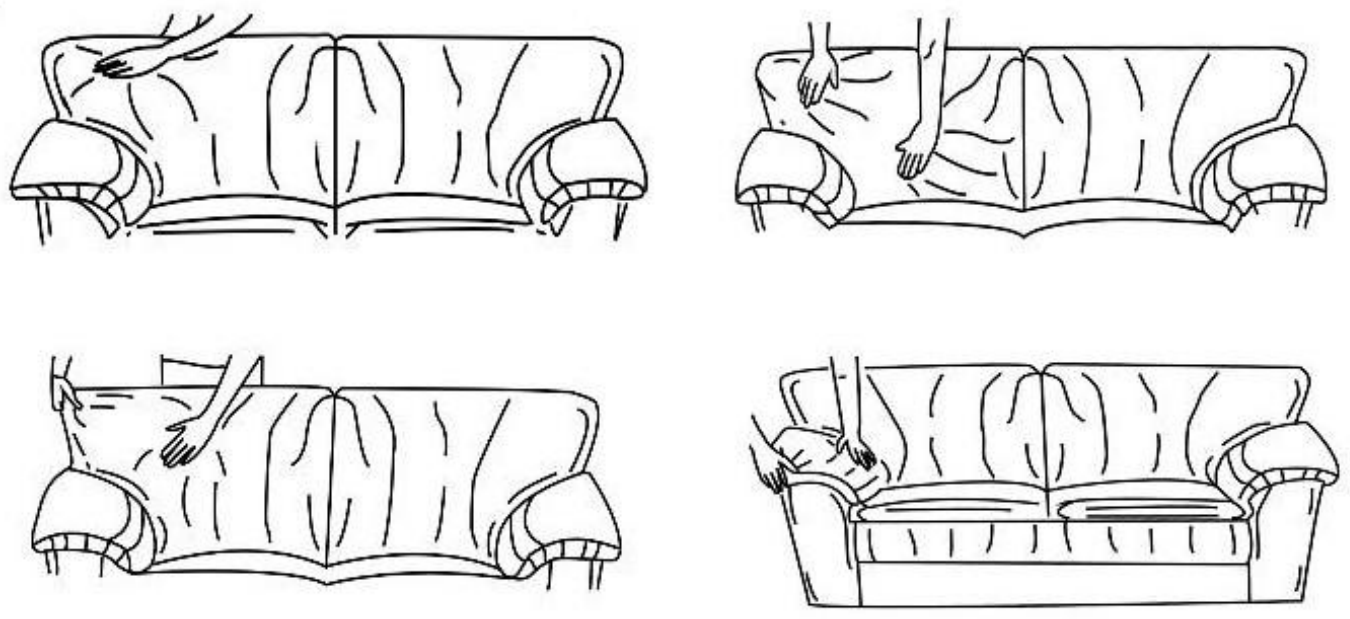




1



2



3

