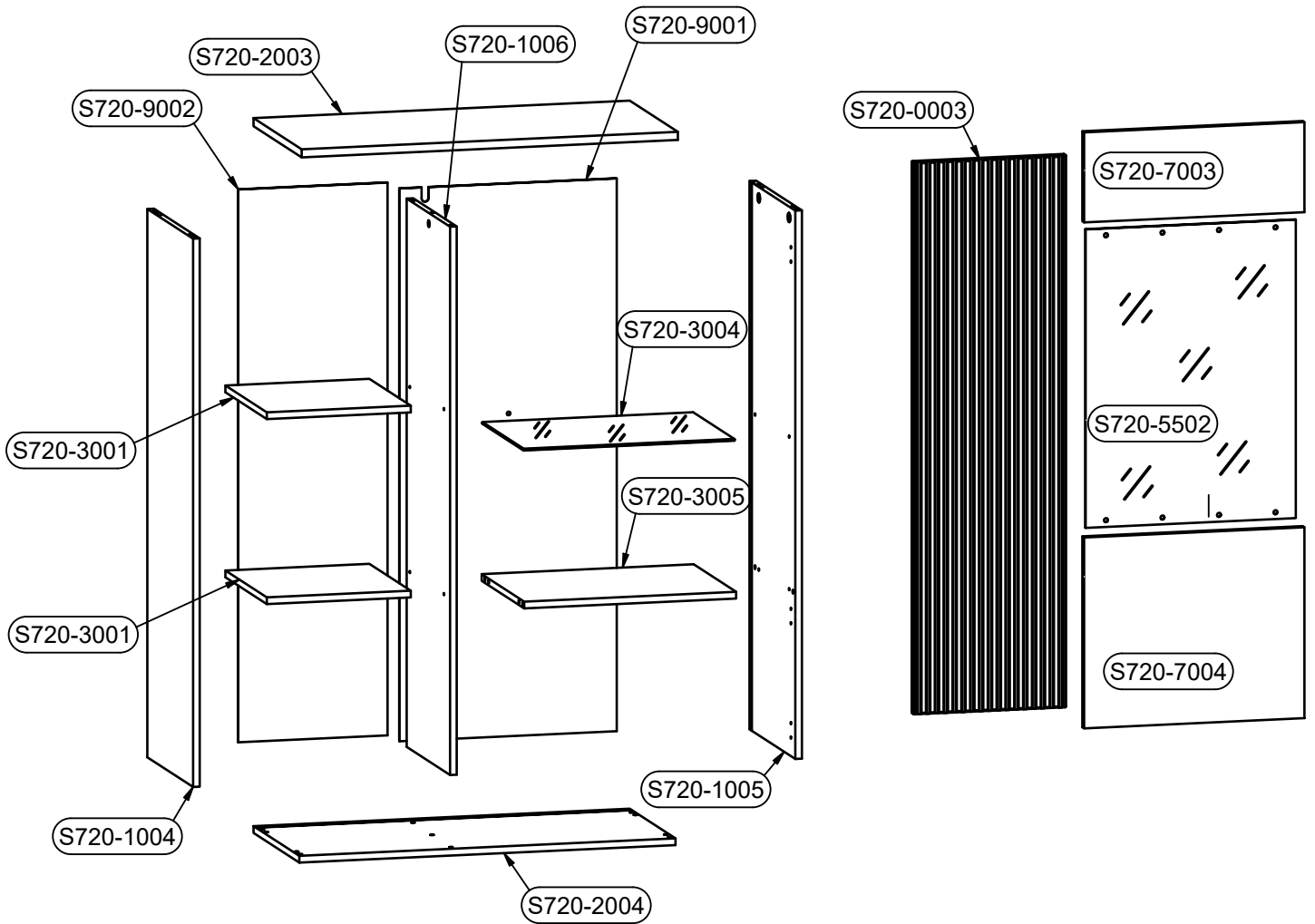
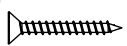
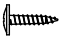
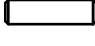



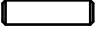


| B1        | B2  | C1   | C2  | C3  | C4 | D   |
|-----------|-----|------|-----|-----|----|-----|
| S720-0003 | -.1 | 1227 | 346 | 16  | 1  | 2/3 |
| S720-1004 | -.2 | 1218 | 387 | 15  | 1  | 2/3 |
| S720-1005 | -.1 | 1218 | 387 | 15  | 1  | 2/3 |
| S720-1006 | -   | 1218 | 367 | 15  | 1  | 2/3 |
| S720-2003 | -.3 | 852  | 407 | 18  | 1  | 1/3 |
| S720-2004 | -.1 | 852  | 387 | 15  | 1  | 1/3 |
| S720-3001 | -   | 326  | 350 | 15  | 2  | 1/3 |
| S720-3004 | -   | 479  | 350 | 4   | 1  | 1/3 |
| S720-3005 | -   | 480  | 359 | 15  | 1  | 1/3 |
| S720-5502 | -   | 663  | 476 | 4   | 1  | 2/3 |
| S720-7003 | -   | 200  | 499 | 15  | 1  | 1/3 |
| S720-7004 | -   | 424  | 499 | 15  | 1  | 1/3 |
| S720-9001 | -   | 1228 | 492 | 2,5 | 1  | 2/3 |
| S720-9002 | -   | 1228 | 338 | 2,5 | 1  | 2/3 |

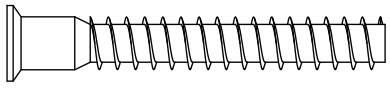



1:1


|     |   |    |
|-----|---|----|
| p16 |  | 2x |
| p55 |  |    |
| f1  |  | 1x |


|     |   |    |   |
|-----|---|----|---|
| p16 |  | 2x |  |
| p55 |  | 1x |   |
| f1  |  | 1x |   |


|            |
|------------|
| D          |
| <b>3/3</b> |


|    |   |      |
|----|---|------|
| e1 |  | 5x   |
|    |   | 50mm |


|     |   |          |
|-----|---|----------|
| e47 |  | 8x       |
|     |   | Ø5x16 mm |

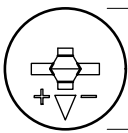
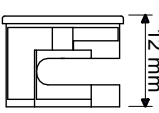
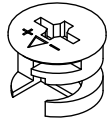
|    |   |      |
|----|---|------|
| f1 |  | 16x  |
|    |   | 30mm |

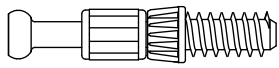
|     |   |          |
|-----|---|----------|
| p51 |  | 12x      |
|     |   | 3.5x15mm |

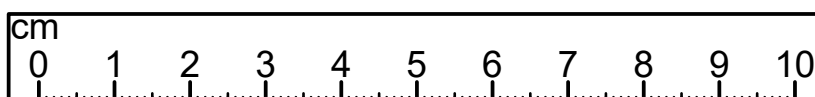
|     |   |          |
|-----|---|----------|
| p55 |  | 12x      |
|     |   | 2.9x16mm |

|      |   |          |
|------|---|----------|
| p131 |  | 20x      |
|      |   | Ø4x16 mm |

|    |   |            |
|----|---|------------|
| p1 |  | 4x         |
|    |   | Ø3.5x13 mm |

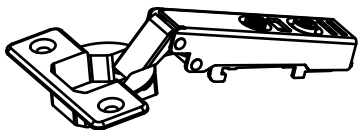
|    |   |         |
|----|---|---------|
| r1 |    | 9x      |
|    |   |         |
|    |   | 15x12mm |

|     |   |    |
|-----|---|----|
| r42 |  | 9x |
|-----|---|----|



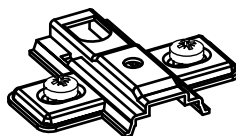
~~1:1~~

a204



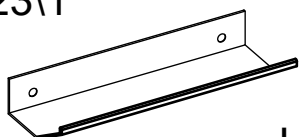
5x

b90



5x

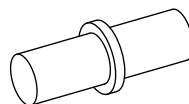
c623\1



L84/64mm

2x

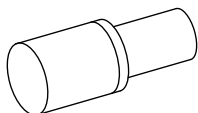
d1



fi5mm

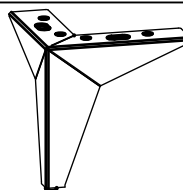
8x

d3



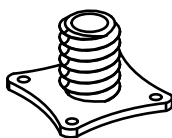
4x

k158\2



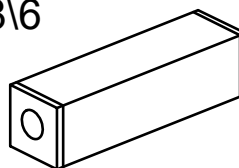
4x

k148\1



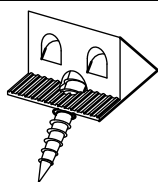
1x

k148\6



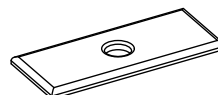
1x

l2



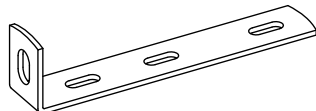
10x

n108



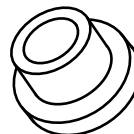
8x

n14\2



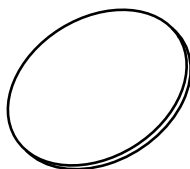
1x

o54



8x

s68



Ø20mm

5x

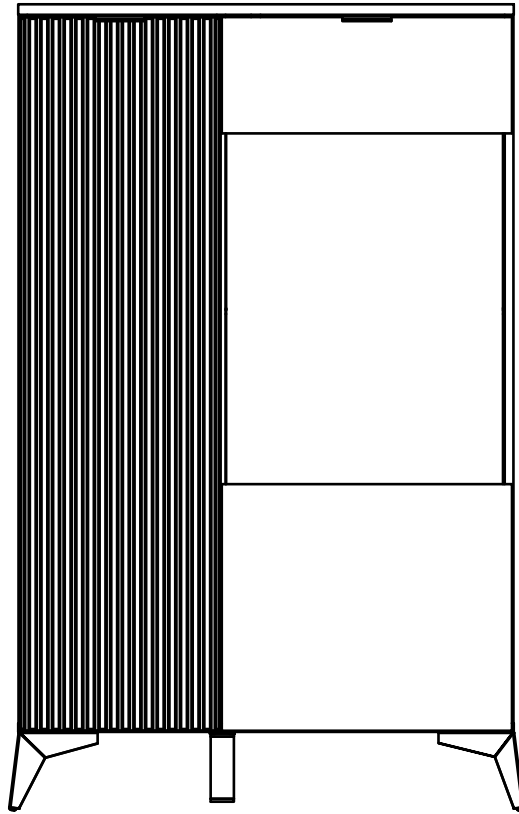
z1



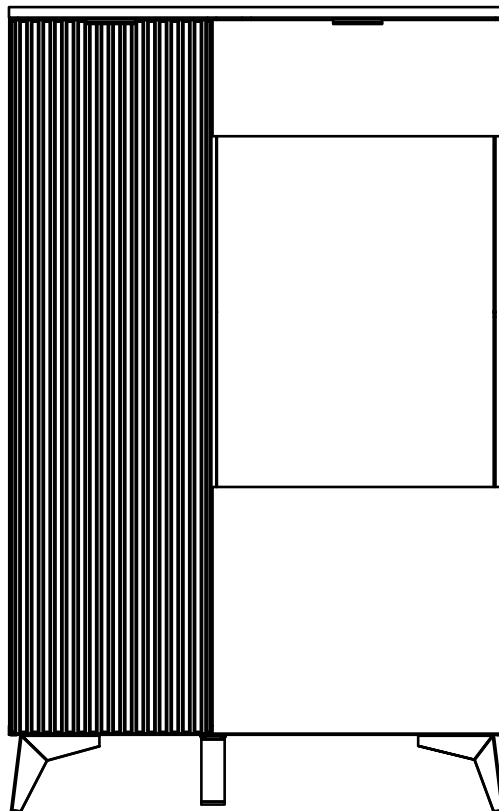
4mm

1x

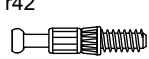
A

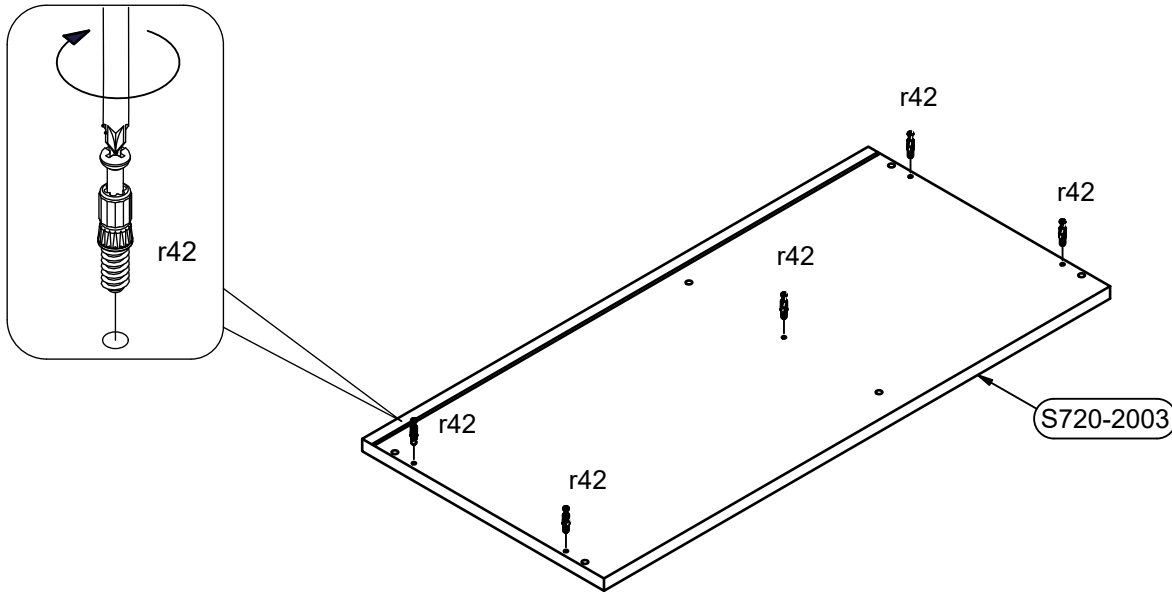


B



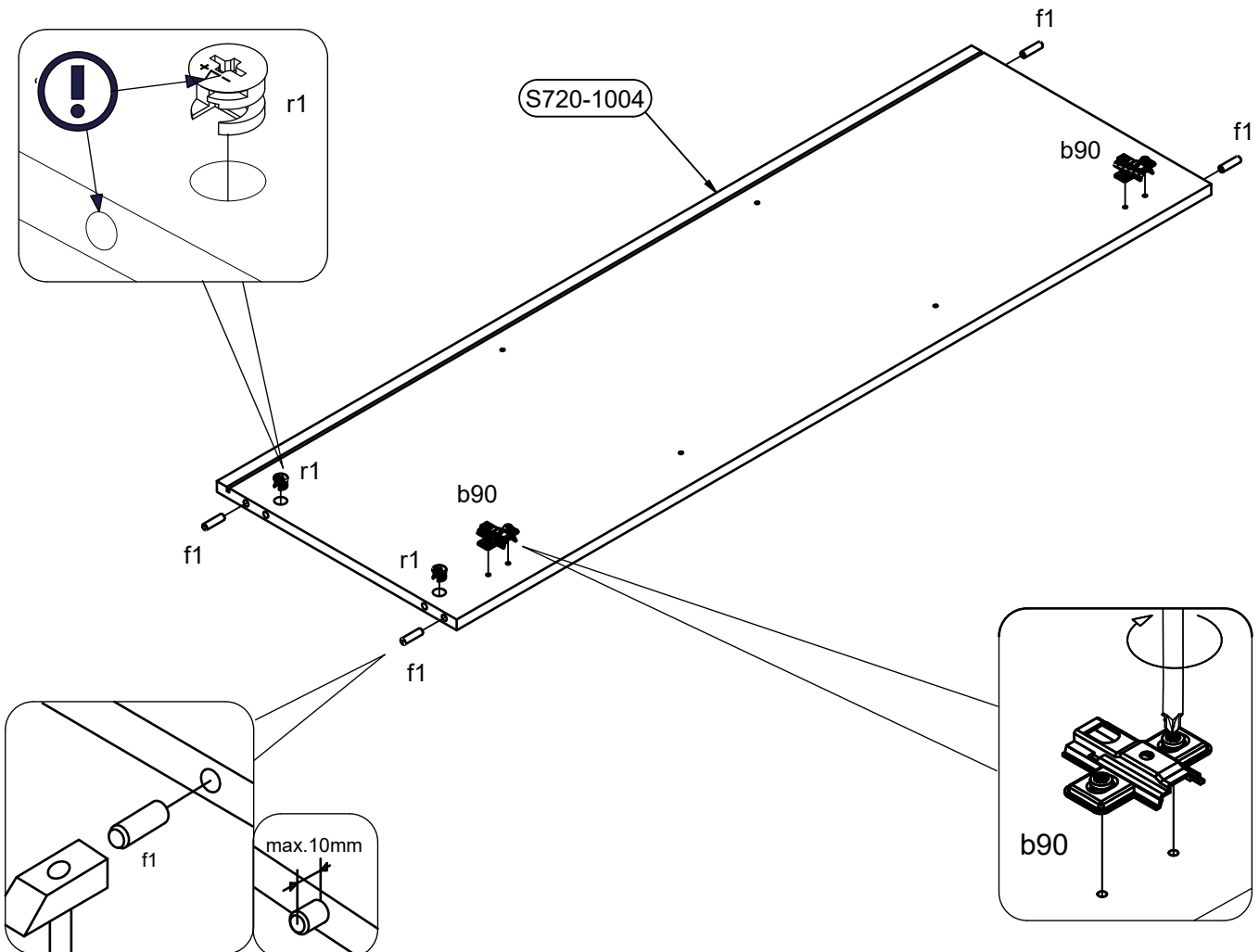
**1** 


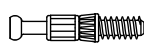
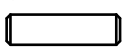

|   |    |
|---|----|
|  | 5x |
|---|----|



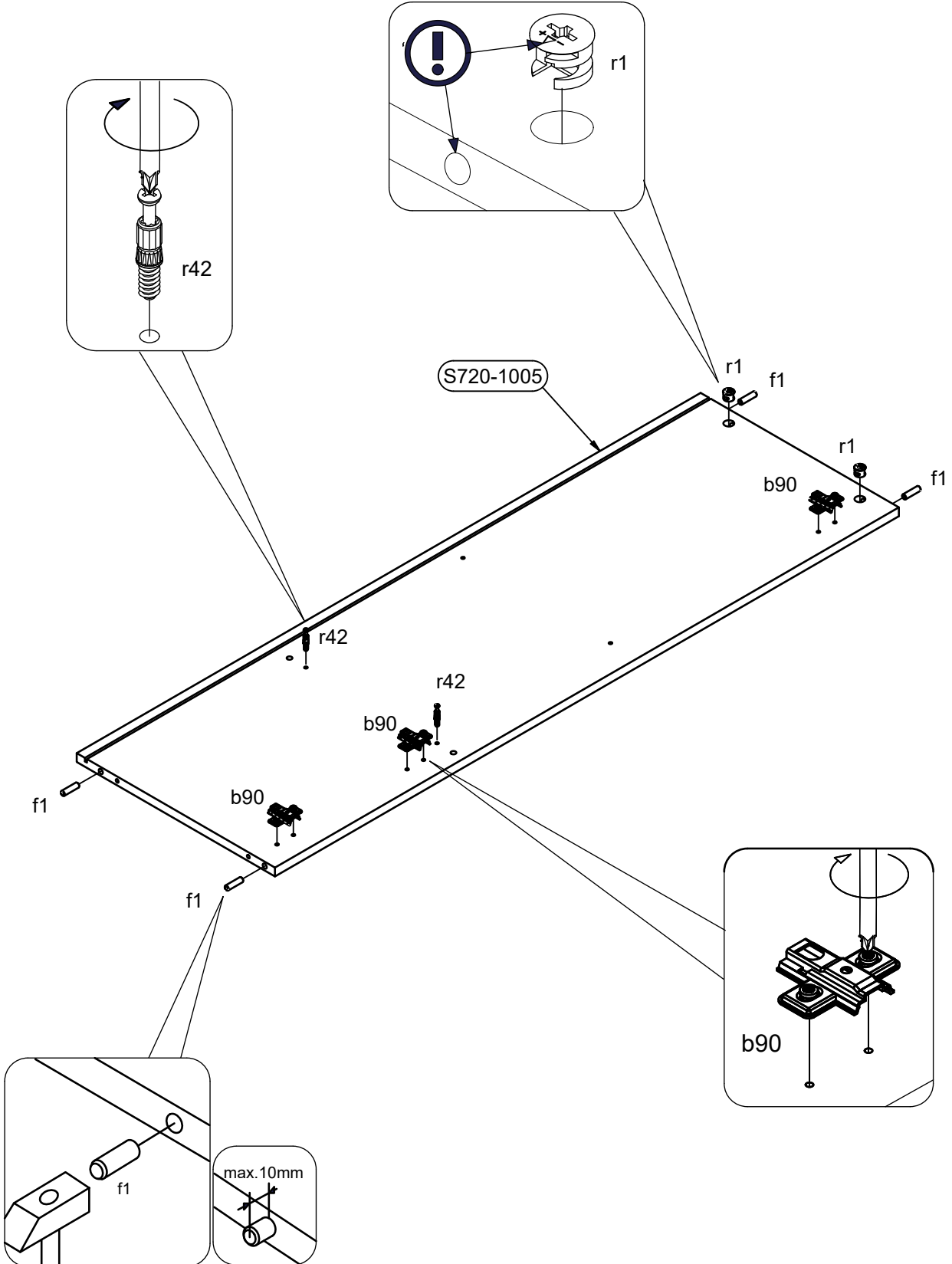
**2** 

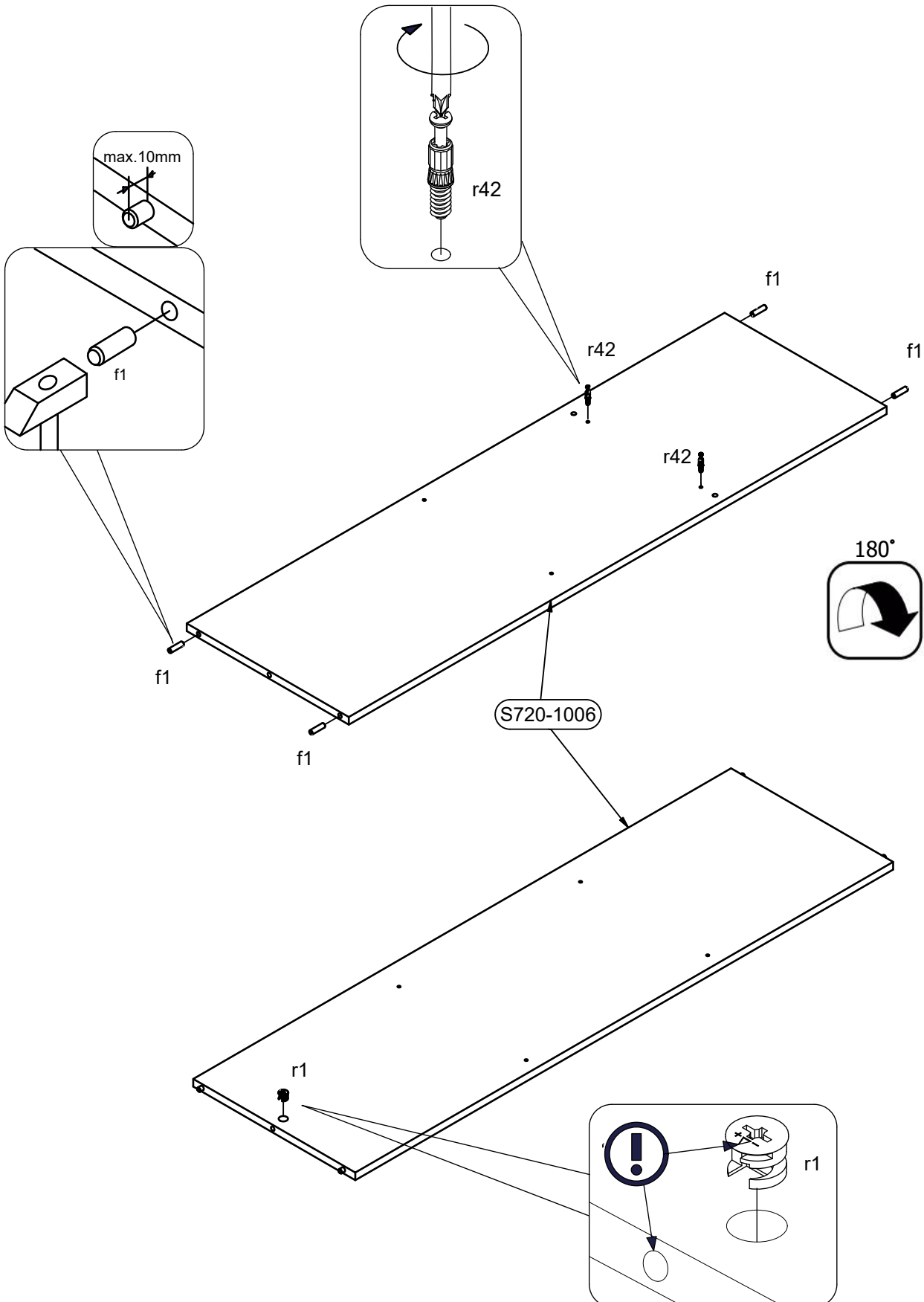
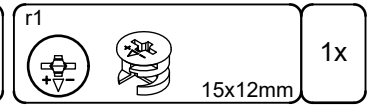
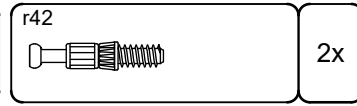
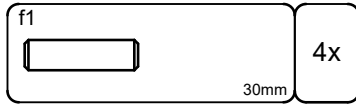
|   |    |   |    |   |    |
|---|----|---|----|---|----|
|   | 2x |  | 4x |  | 2x |
| 15x12mm   |    | 30mm  |    |   |    |



|   |    |  |    |   |    |  |    |
|---|----|--|----|---|----|--|----|
| r1<br><br>15x12mm | 2x | r42<br> | 2x | f1<br><br>30mm | 4x | b90<br> | 3x |
|---|----|--|----|---|----|--|----|

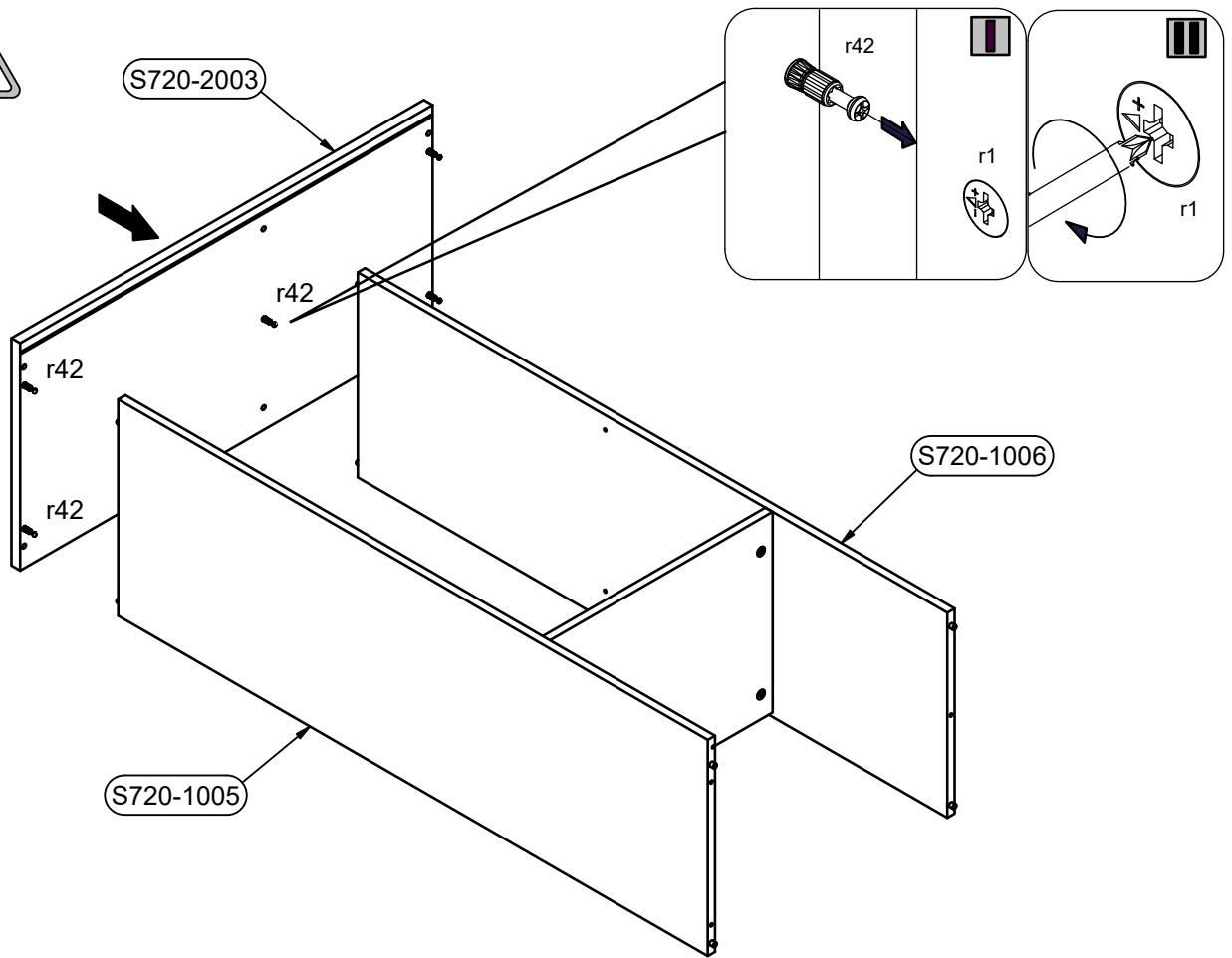
**3**



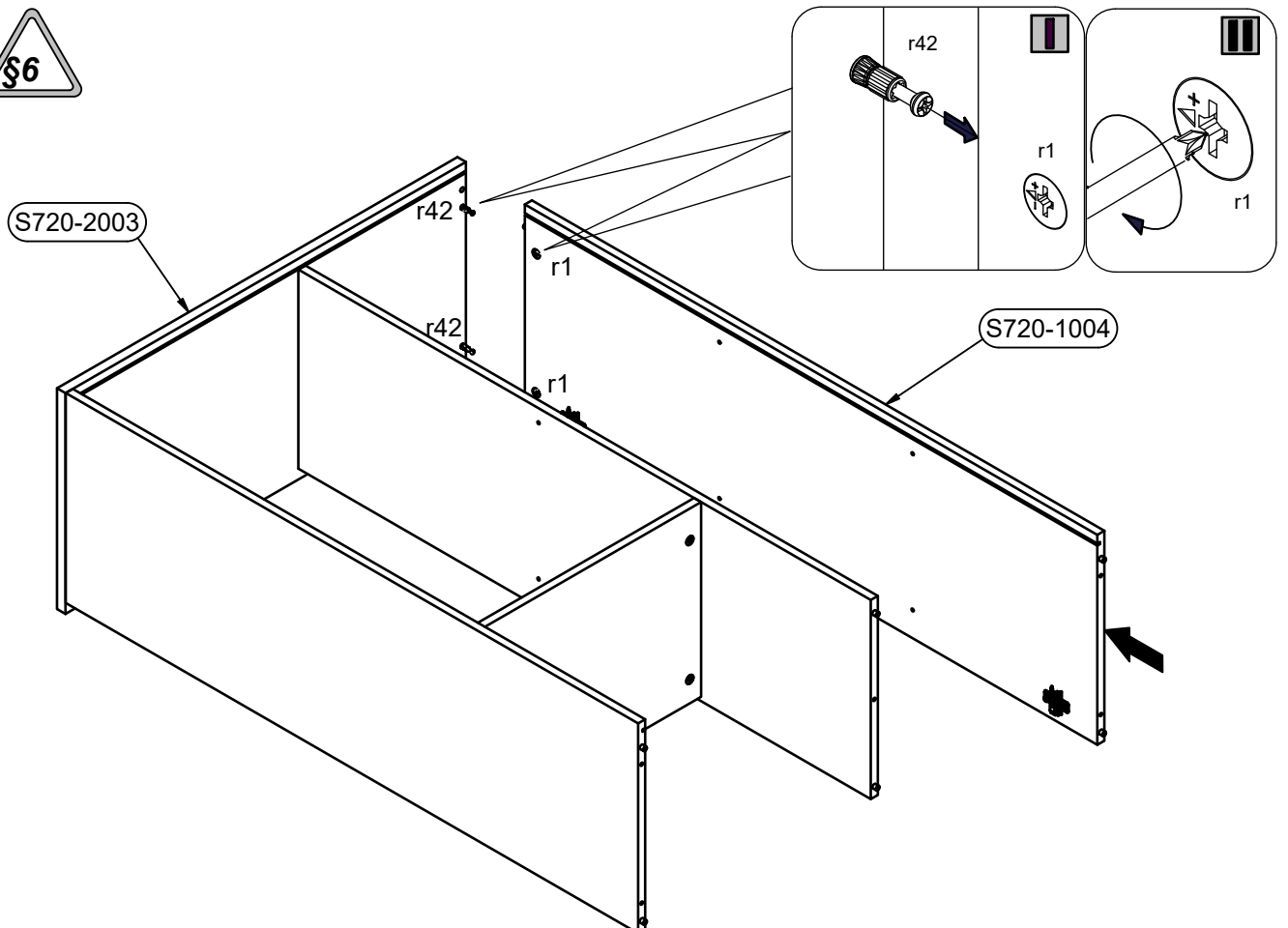




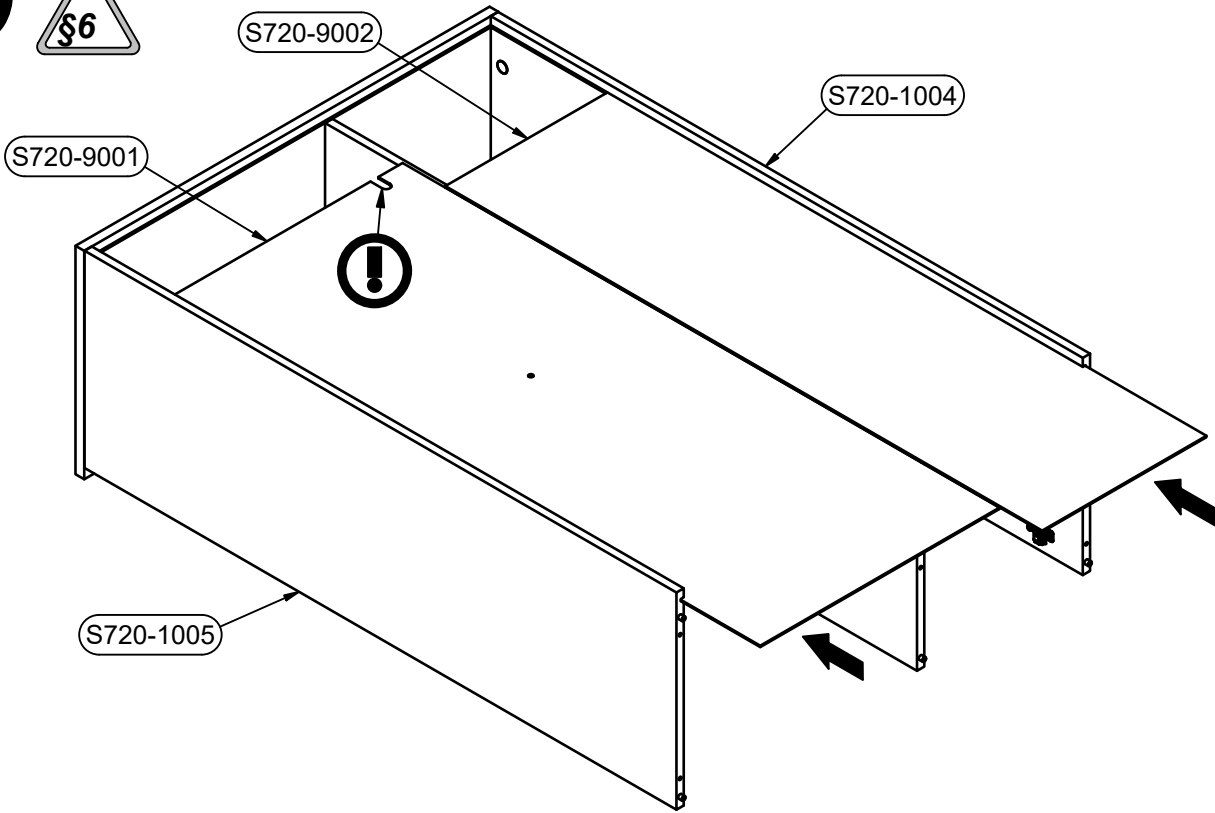
7



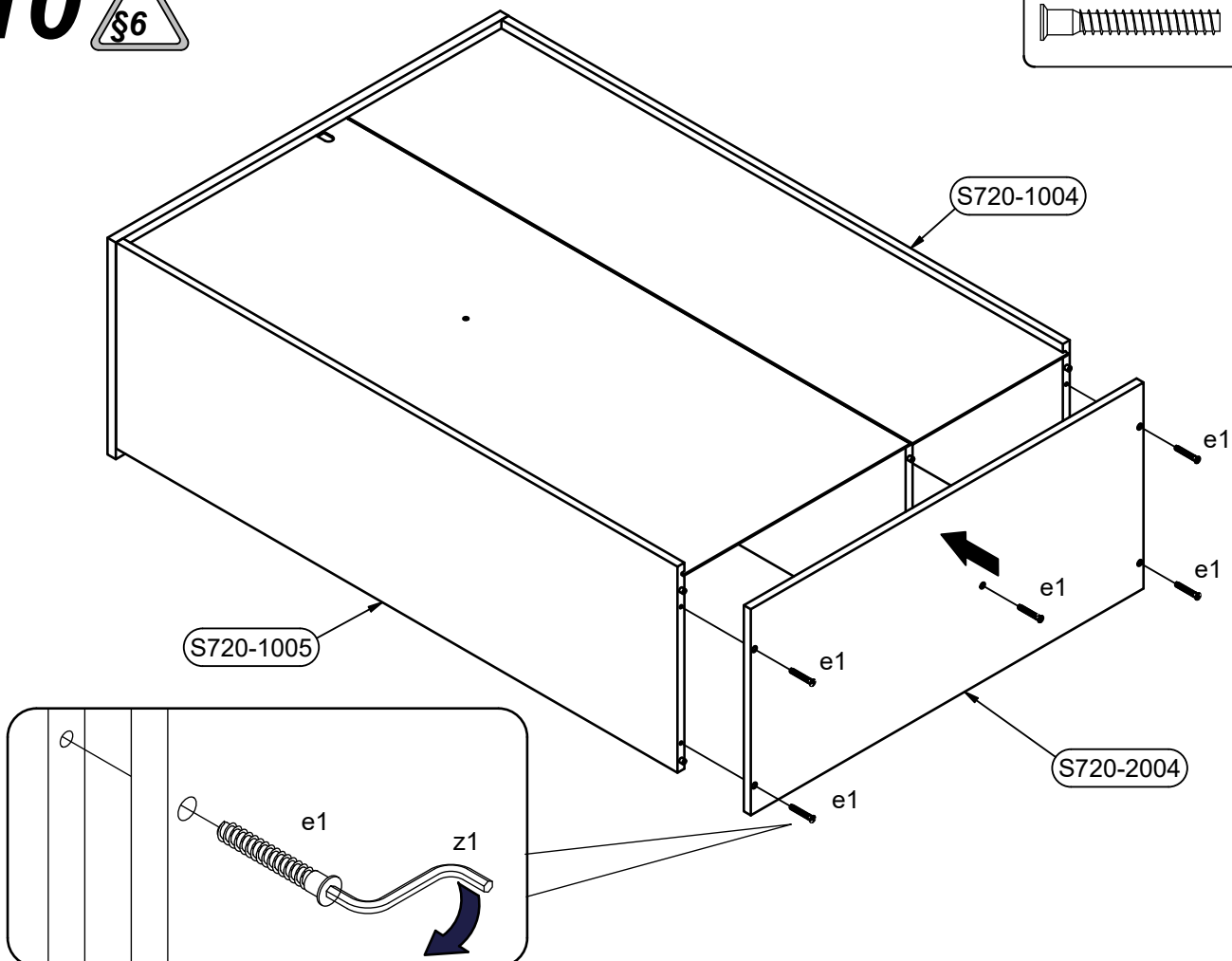
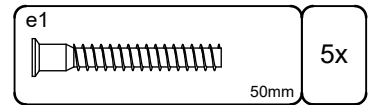
8




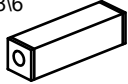

9

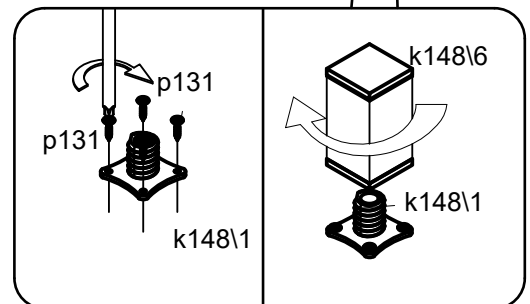
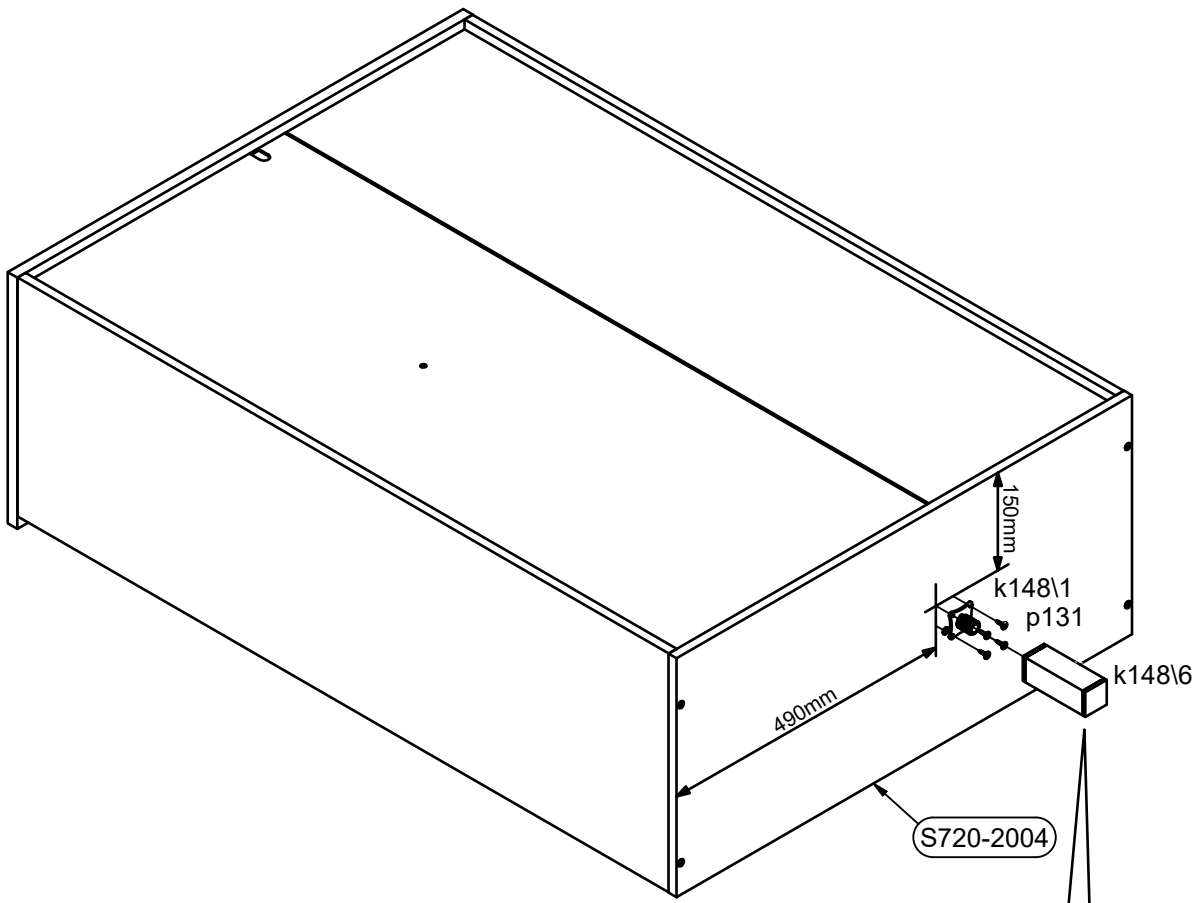


10





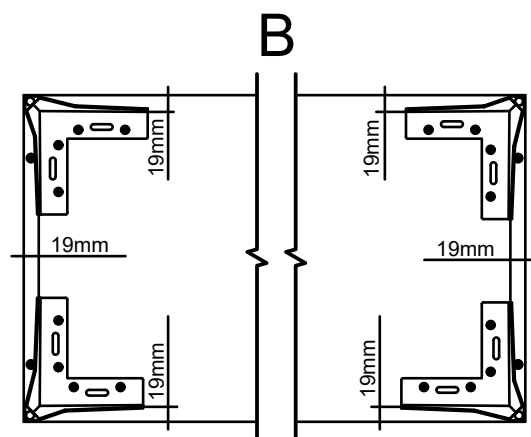
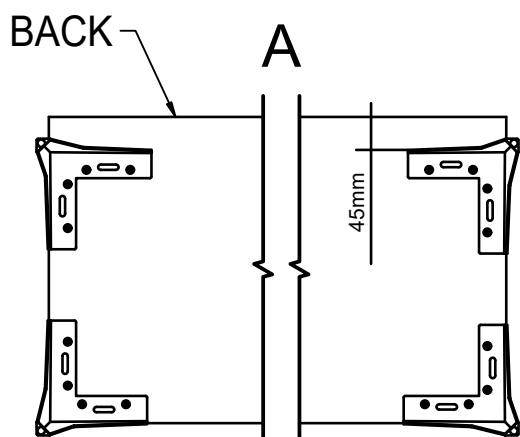
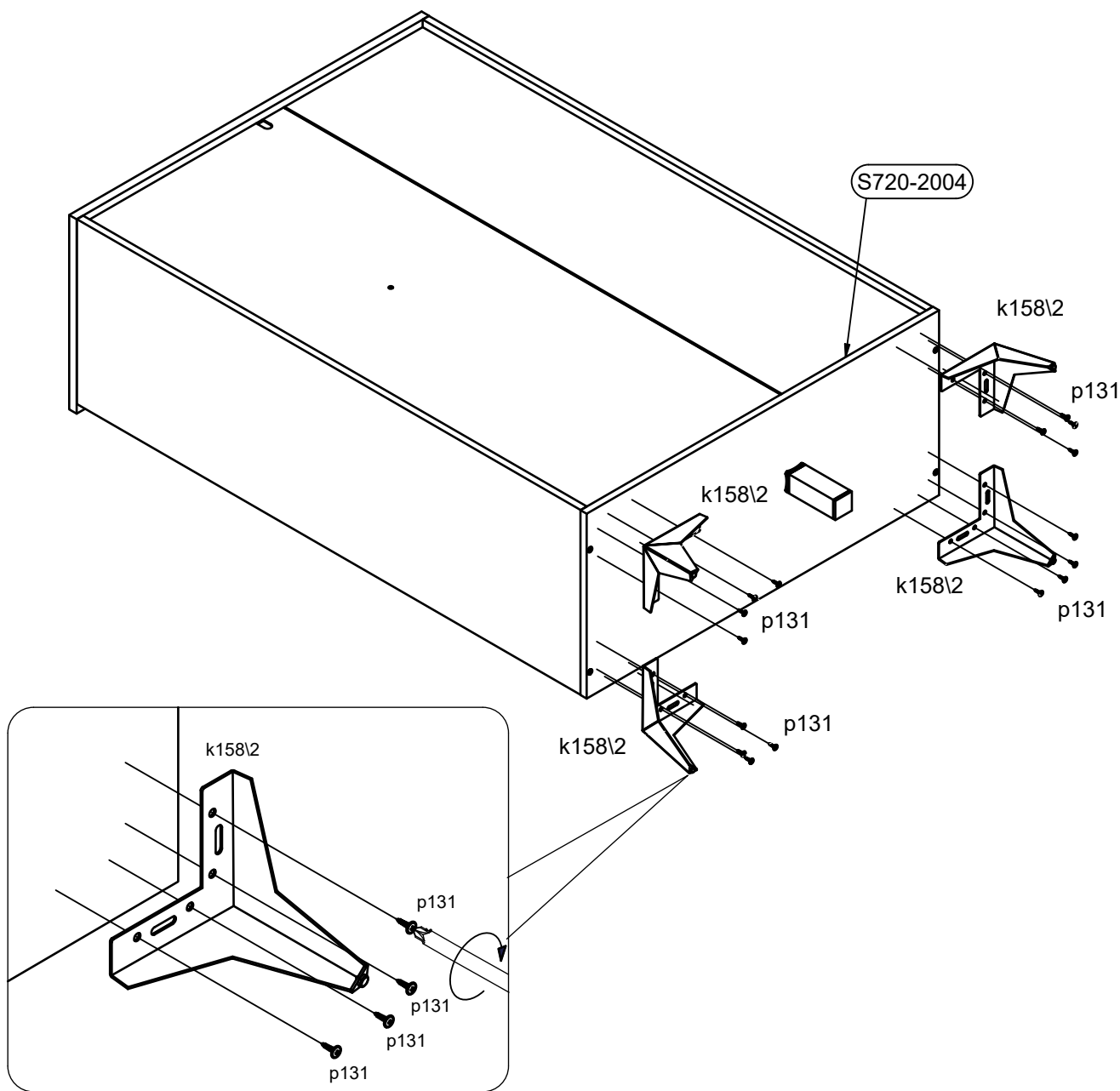
11 

|  |           |   |           |   |           |
|--|-----------|---|-----------|---|-----------|
| <p>p131<br/><br/>Ø4x16 mm</p> | <p>4x</p> | <p>k148\6<br/></p> | <p>1x</p> | <p>k148\1<br/></p> | <p>1x</p> |
|--|-----------|---|-----------|---|-----------|



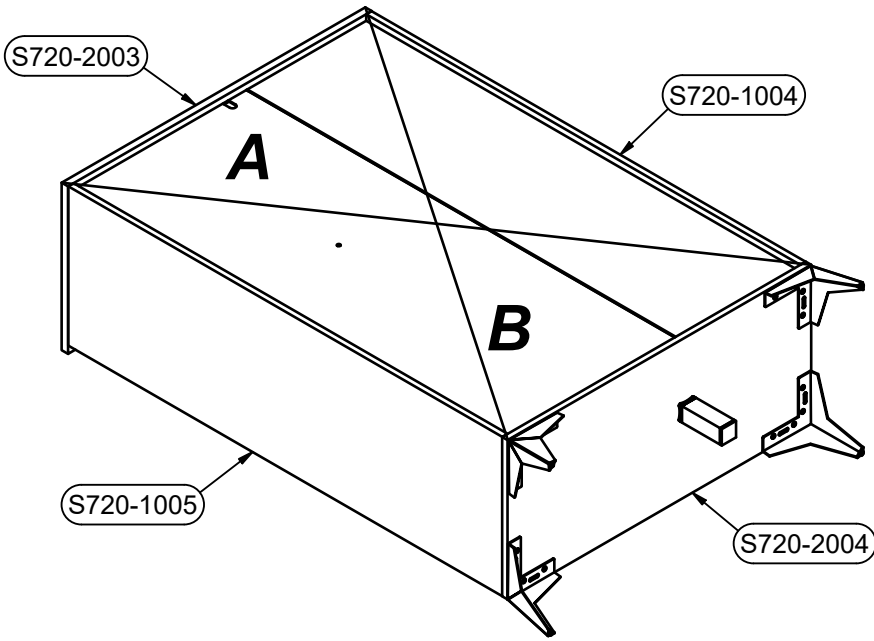

12 

|  |    |  |                 |
|--|----|--|-----------------|
| k158\2  | 4x | p131  | 16x<br>Ø4x16 mm |
|--|----|--|-----------------|



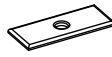

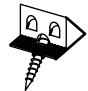
# 13

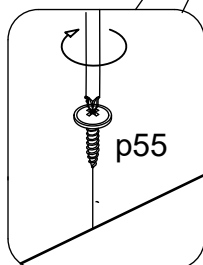
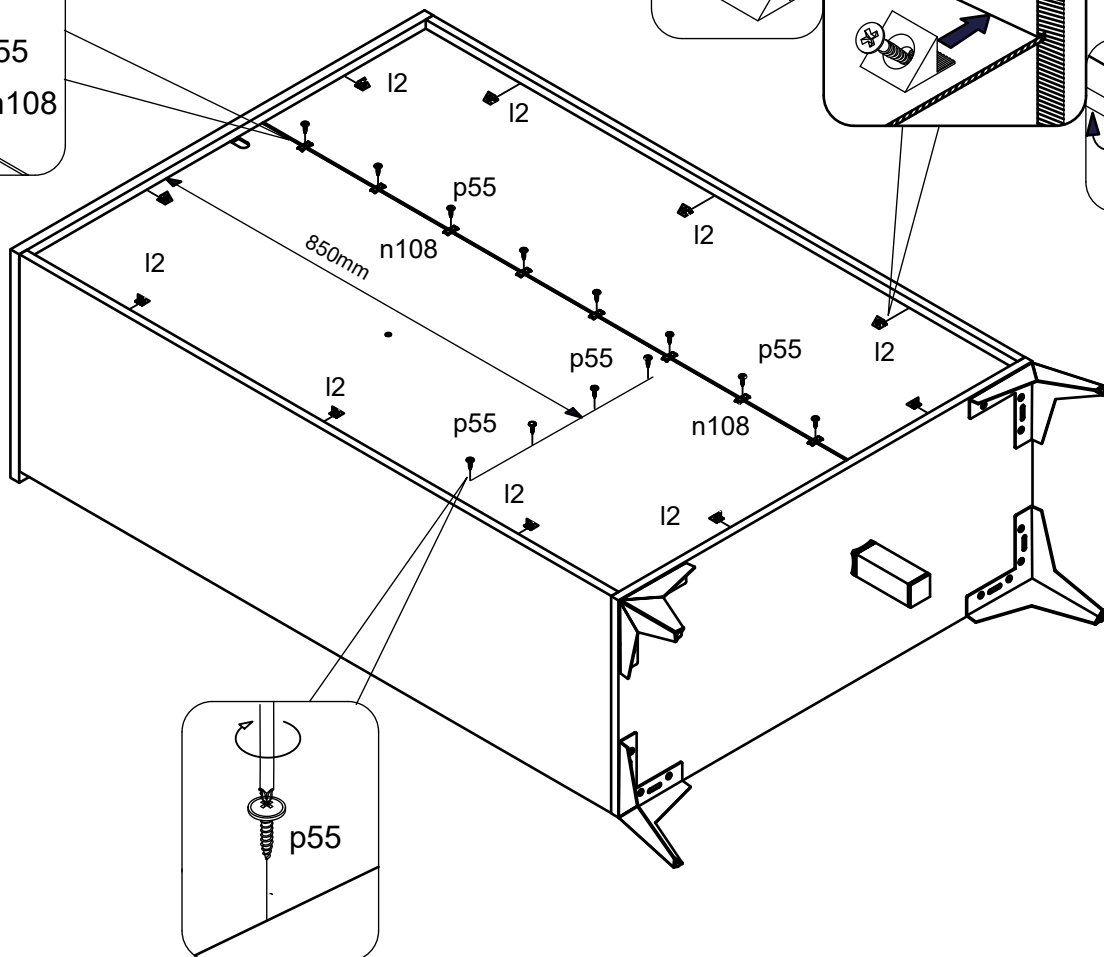
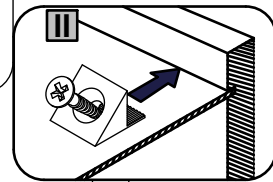
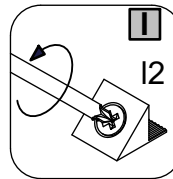
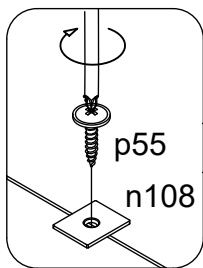
# A=B

# 14



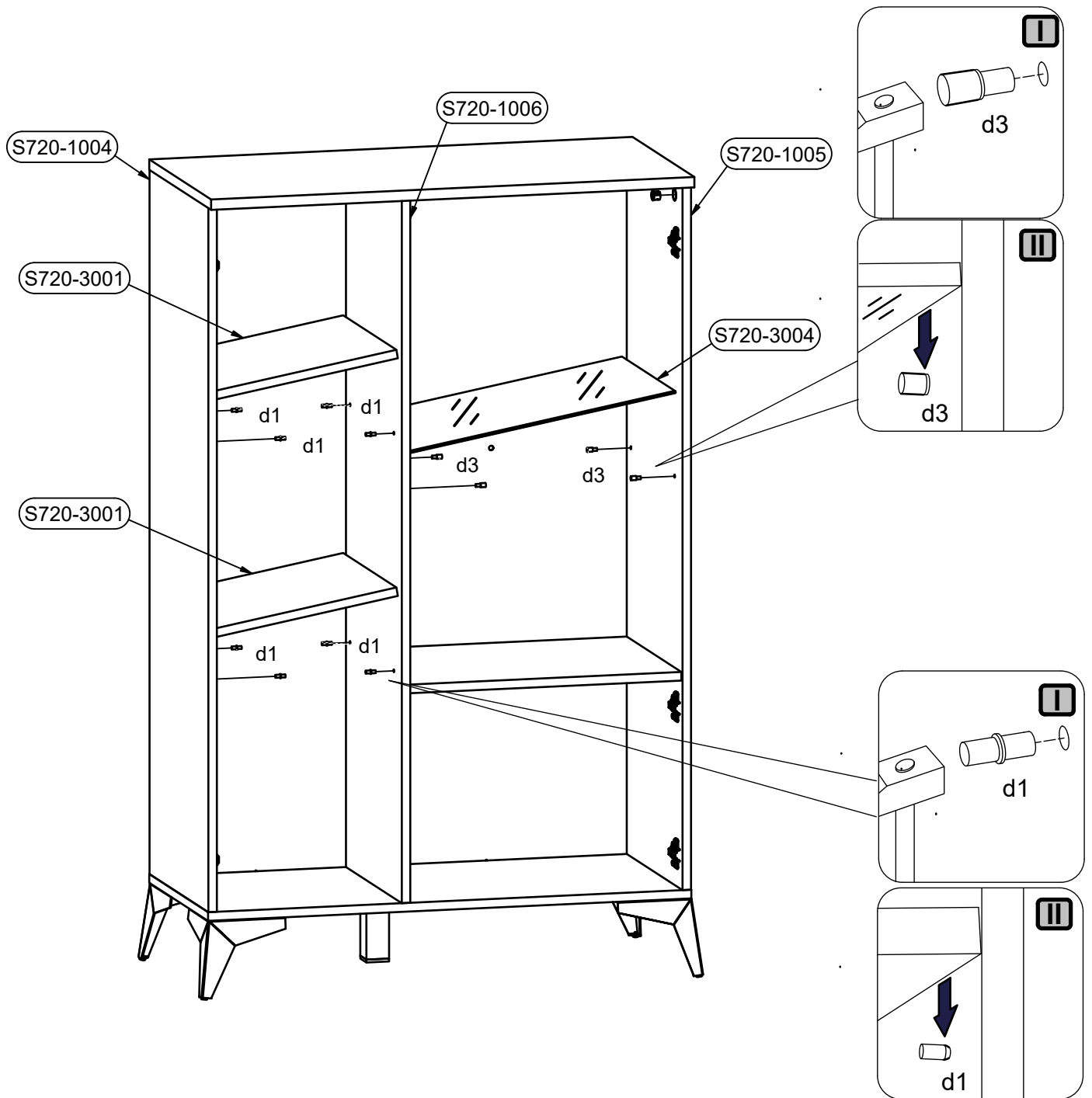
- |  |    |   |          |     |  |     |
|--|----|---|----------|-----|--|-----|
| n108<br> | 8x | p55<br> | 2.9x16mm | 12x | I2<br> | 10x |
|--|----|---|----------|-----|--|-----|



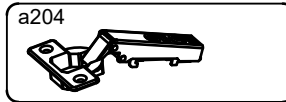
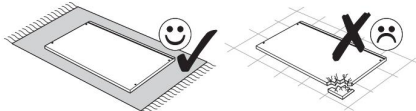
**15**



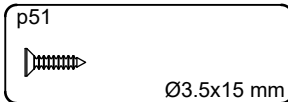
|    |  |    |    |       |    |
|----|--|----|----|-------|----|
| d3 |  | 4x | d1 |       | 8x |
|    |  |    |    | f15mm |    |



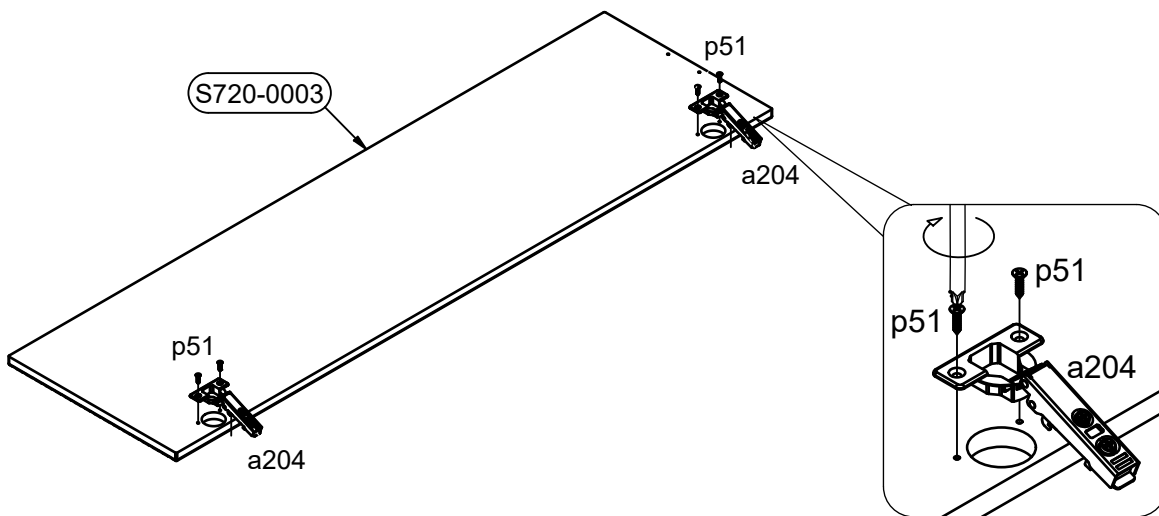
**16**



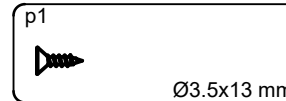
2x



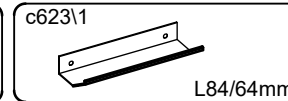
4x



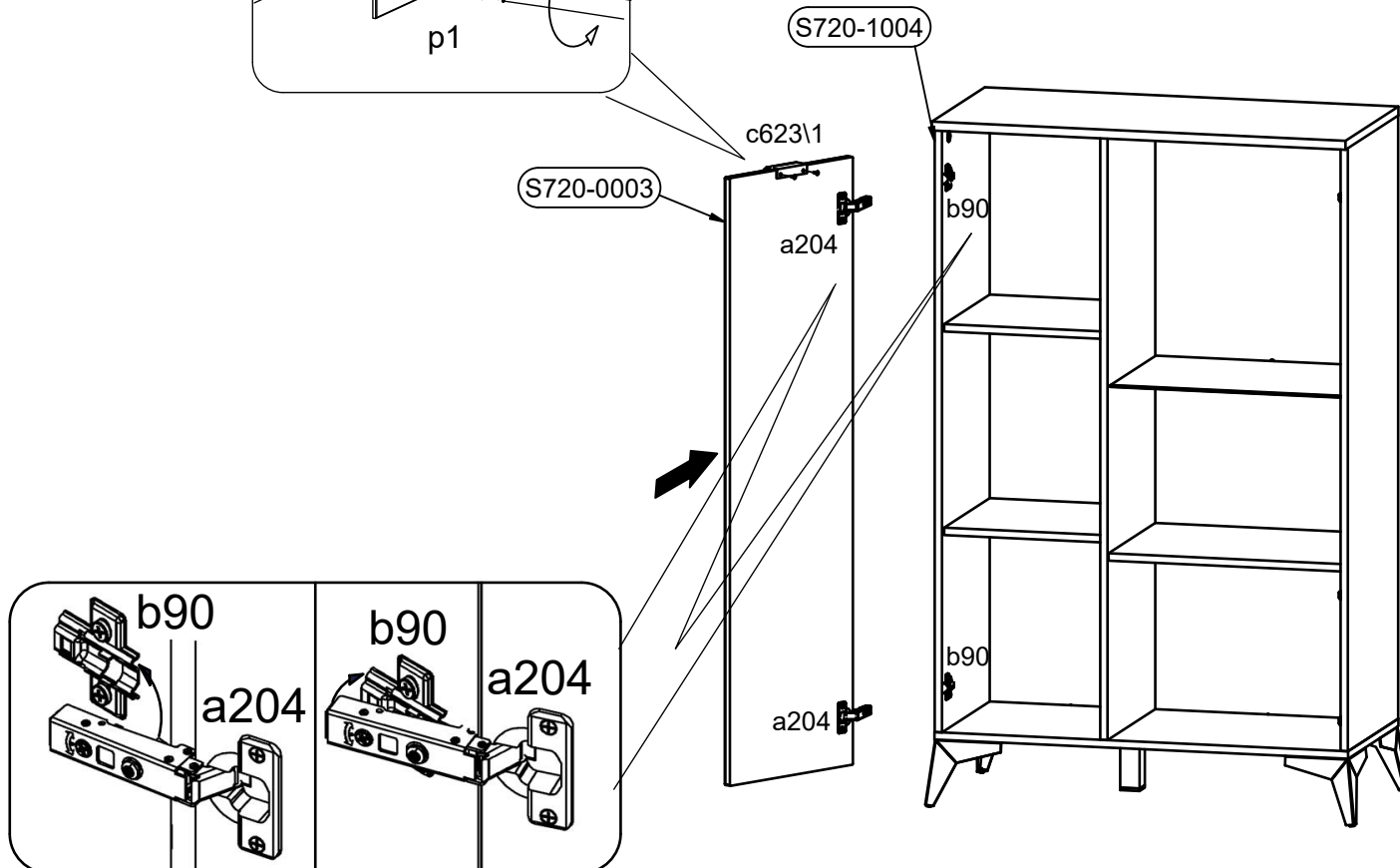
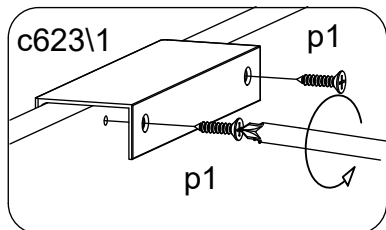
**17**



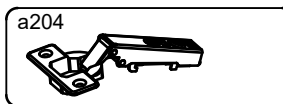
2x



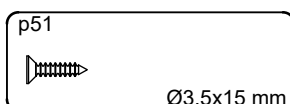
1x



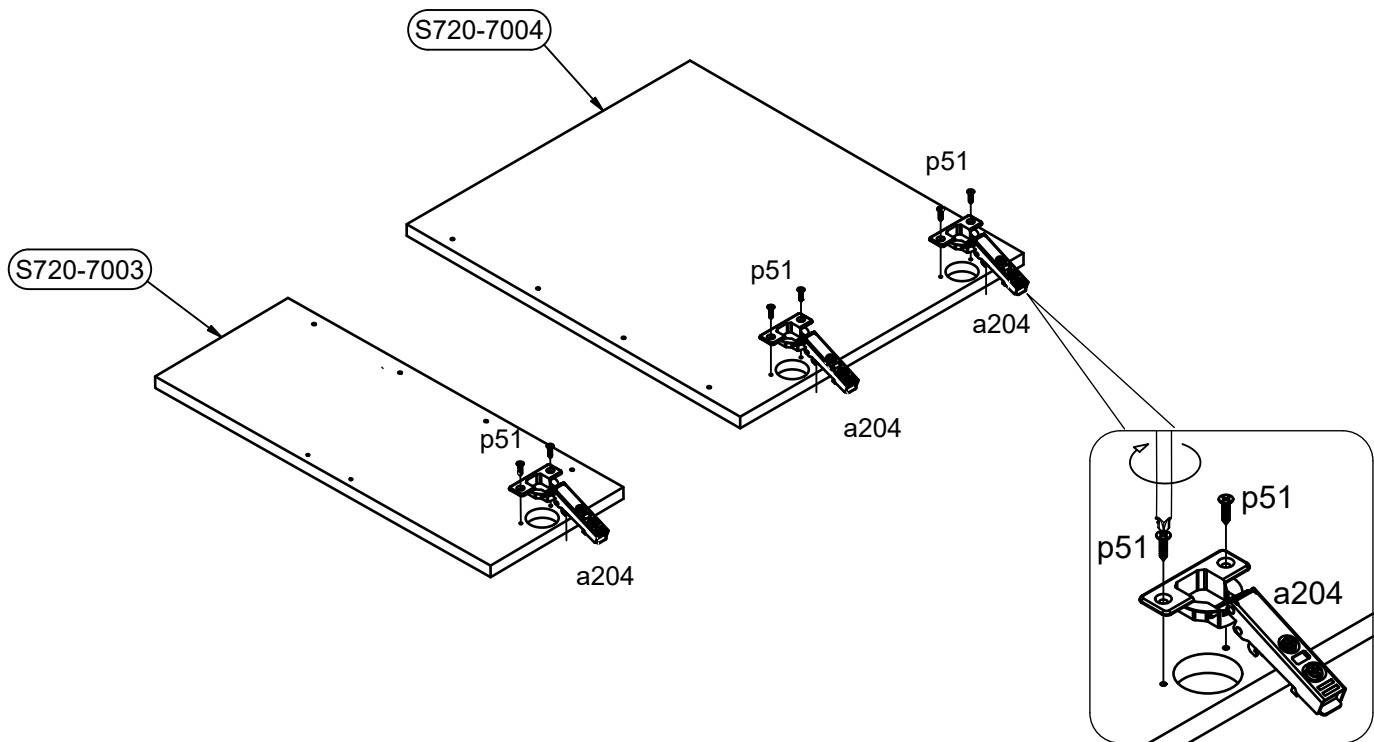
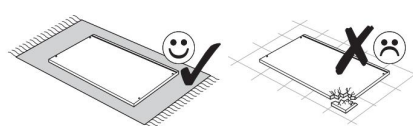
18



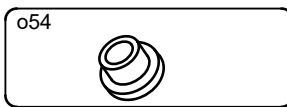
3x



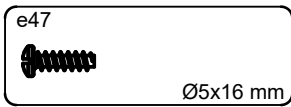
6x  
Ø3.5x15 mm



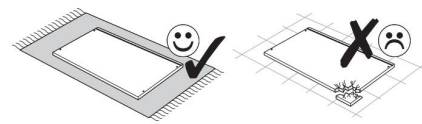
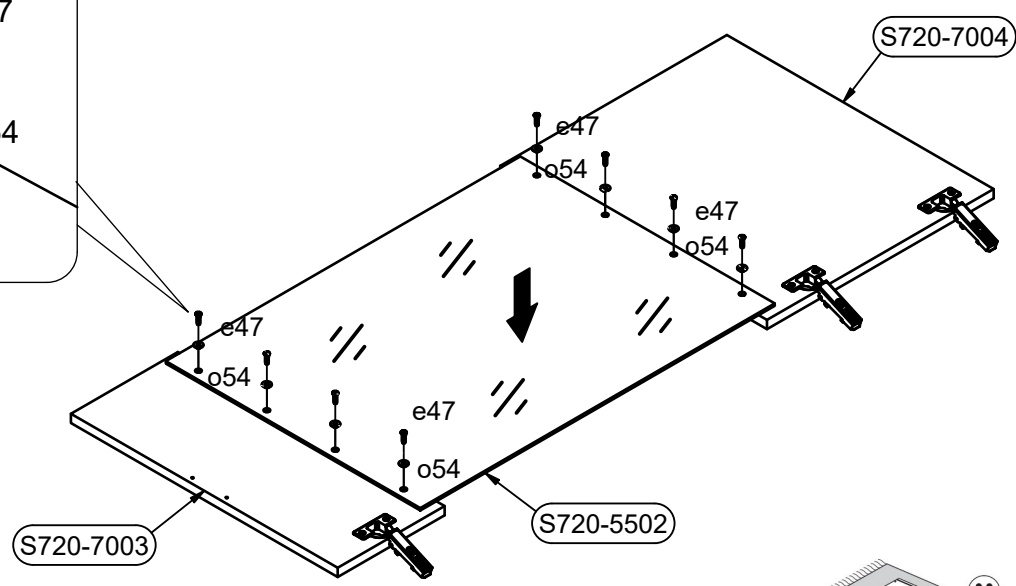
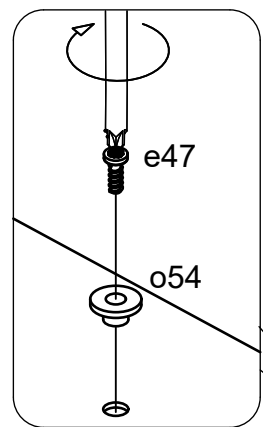
19



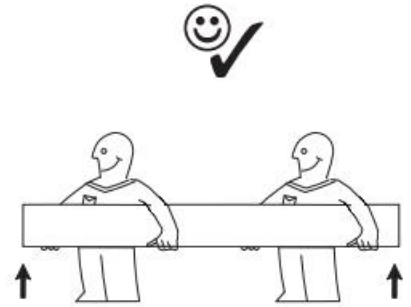
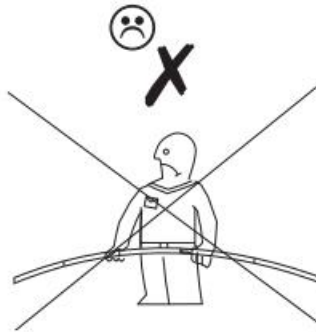
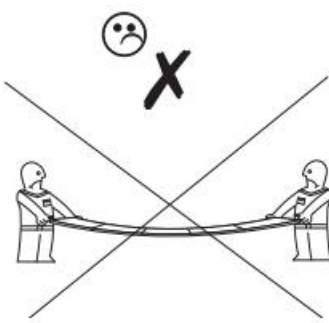
8x



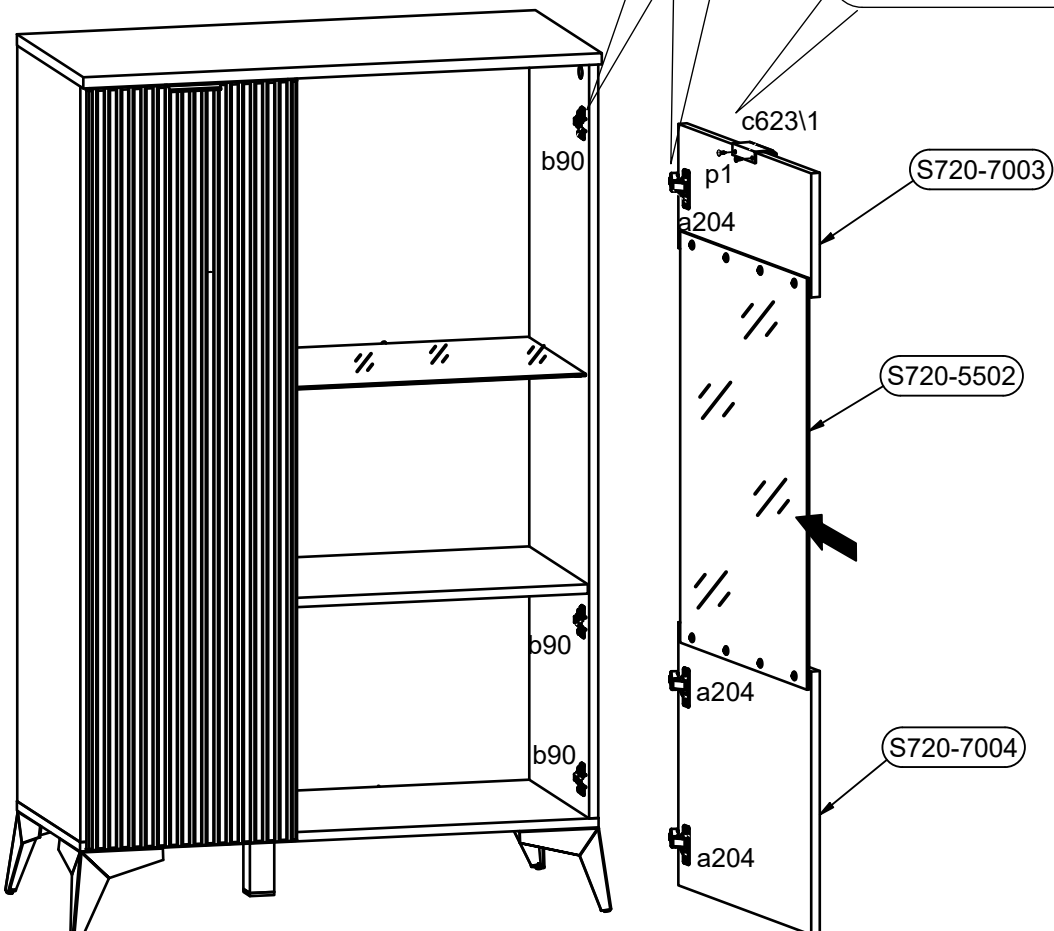
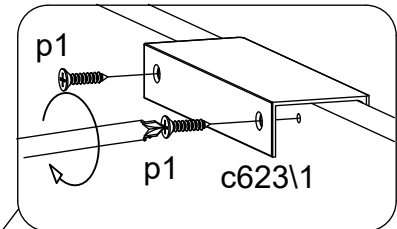
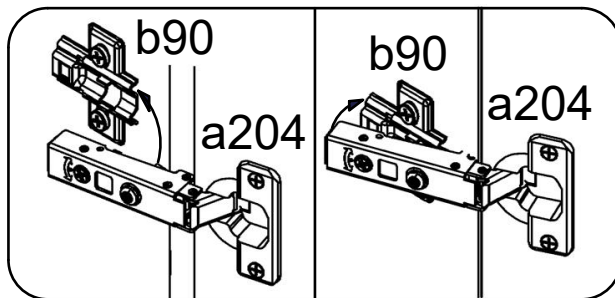
8x  
Ø5x16 mm

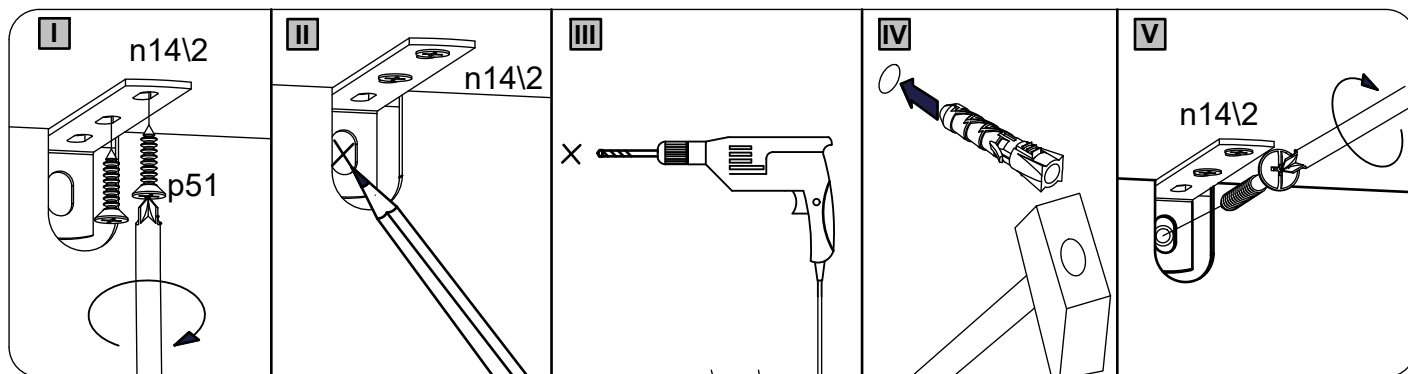


20



|                      |    |                        |    |
|----------------------|----|------------------------|----|
| p1<br><br>Ø3.5x13 mm | 2x | c623\1<br><br>L84/64mm | 1x |
|----------------------|----|------------------------|----|





**21**

